

Libretto istruzioni

Instruction booklet

Notice d'emploi et d'entretien

Betriebsanleitung

Instructieboekje

Manual de instrucțiuni

Návod k použití

Руководство по эксплуатации

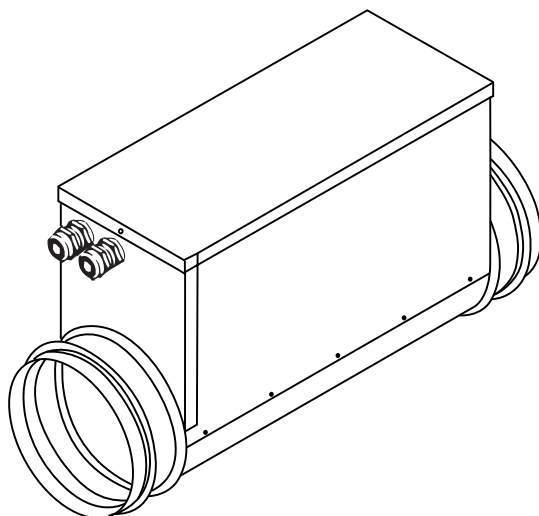
Manual de instruções

Instrukcja obsługi



---

**ELECTRIC HEATER 500**    **CE**  
**ELECTRIC HEATER 750**  
**ELECTRIC HEATER 1200**  
**ELECTRIC HEATER 2400**



**Prima di usare il prodotto leggere attentamente le istruzioni contenute nel presente libretto. Vortice non potrà essere ritenuta responsabile per eventuali danni a persone o cose causati dal mancato rispetto delle indicazioni di seguito elencate, la cui osservanza assicurerà invece la durata e l'affidabilità, elettrica e meccanica, dell'apparecchio. Conservare sempre questo libretto d'istruzioni.**

**Read the instructions contained in this booklet carefully before using the appliance. Vortice cannot assume any responsibility for damage to property or personal injury resulting from failure to abide by the instructions given in this booklet. Following these instructions will ensure a long service life and overall electrical and mechanical reliability. Keep this instruction booklet in a safe place.**

**Avant d'utiliser le produit, lire attentivement les instructions contenues dans cette notice. La société Vortice ne pourra être tenue pour responsable des dommages éventuels causés aux personnes ou aux choses par suite du non-respect des instructions ci-dessous. Le respect de toutes les indications reportées dans ce livret garantira une longue durée de vie ainsi que la fiabilité électrique et mécanique de l'appareil. Conserver toujours ce livret d'instructions.**

**Vor Installation und Anschluss dieses Produkts müssen die vorliegenden Anleitungen aufmerksam durchgelesen werden. Vortice kann nicht für Personen- oder Sachschäden zur Verantwortung gezogen werden, die auf eine Nichtbeachtung der Hinweise in dieser Betriebsanleitung zurückzuführen sind. Befolgen Sie alle Anweisungen, um eine lange Lebensdauer sowie die elektrische und mechanische Zuverlässigkeit des Geräts zu gewährleisten. Diese Betriebsanleitung ist gut aufzubewahren.**

**Lees deze handleiding aandachtig door alvorens het product te gebruiken. Vortice kan niet aansprakelijk worden gesteld voor eventueel persoonlijk letsel of schade aan voorwerpen die het gevolg is van het niet in acht nemen van de waarschuwingen in deze handleiding. Volg de instructies nauwkeurig; dat bevordert de levensduur en de betrouwbaarheid van de elektrische en mechanische componenten. Bewaar deze handleiding altijd zorgvuldig.**

## Indice

Descrizione ed impiego	4
Conformità d'uso	4
Sicurezza/ avvertenze	5
Condizioni di Funzionamento	5
Avvertenze per l'installazione	5
Collegamento al recuperatore	5
Surriscaldamento	7
Manutenzione / Pulizia	7
Dati Tecnici	7
Schema Elettrico	7
Informazione importante per lo smaltimento ambientalmente compatibile	8

IT

## Table of Contents

Description and use	9
Compliance	9
Safety/warning	10
Operating Conditions	11
Notes for Installation	11
Connection with heat exchanger	11
Overheating	10
Maintenance / Cleaning	10
Technical data	12
Electrical Connection	13
Important information on eco-compatible disposal	13

EN

## Index

Description et mode d'emploi	14
Conformité	14
Sécurité	15
Conditions de Fonctionnement	16
Remarques pour l'Installation	16
Connection avec l'échangeur de chaleur	16
Surchauffe	17
Entretien/Nettoyage	17
Donnee Techniques	17
Connection Electrique	18
Information importante pour l'élimination compatible avec l'environnement	18

FR

## Inhaltsverzeichnis

Beschreibung und Anwendung	19
Übereinstimmung	19
Achtung - Wichtiger Hinweis	20
Betriebsbedingungen	21
Hinweise für den Installation	21
Zusammenhang mit Wärmetauscher	21
Überhitzung	22
Wartung / Reinigung	22
Technische Daten	22
Elektrische Anschlüsse	23
Wichtige Information für die umweltgerechte Entsorgung	23

DE

## Inhoud

Beschrijving en gebruik	24
Overeenstemming	24
Let op/ waarschuwing	25
Voorwaarden voor de Werking	26
Aantekeningen voor Installatie	26
Verbinding met warmtewisselaar	26
Overheding	27
Vedligeholdelse / Rengöring	27
Technische Gegevens	27
Elektrische Aansluitingen	28
Belangrijke Informatie over milieuvriendelijke afvalverwerking	28

NL

**Înainte de a utiliza produsul citiți cu atenție instrucțiunile din acest manual. Firma Vortice nu poate fi considerată responsabilă pentru eventualele pagube provocate persoanelor sau bunurilor, rezultate din nerespectarea indicațiilor de mai jos, în schimb, respectarea acestora va asigura durata de viață și fiabilitatea electrică și mecanică a aparatului. Păstrați cu grijă, întotdeauna, acest manual de instrucțiuni.**

**Před instalací a připojením výrobku si pozorně přečtěte tyto pokyny. Podnik Vortice neodpovídá za případná zranění osob nebo poškození věci způsobená nedodržením pokynů uvedených v této příručce. Dodržujte všechny pokyny; jen tak zajistíte dlouhodobou životnost výrobku a jeho elektrickou i mechanickou spolehlivost. Tento návod k použití si proto uschovejte.**

**Перед монтажом и началом использования изделия внимательно прочитайте данное руководство. Компания "Vortice" не несет ответственность за материальный ущерб или несчастные случаи, произошедшие в результате несоблюдения требований приведенных в данном руководстве. Залогом долгой и надежной работы изделия является соблюдение правил эксплуатации и своевременное выполнение профилактических процедур. Сохраните данное руководство и обращайтесь к нему при возникновении вопросов касательно эксплуатации изделия.**

**Antes de utilizar o produto, leia atentamente as instruções contidas no presente manual. A Vortice não poderá ser considerada responsável por eventuais ferimentos em pessoas ou danos em materiais provocados pelo não cumprimento das instruções, cujo respeito garantirá a duração e a fiabilidade, eléctrica e mecânica, do aparelho. Guarde o presente manual de instruções**

**Przed przystąpieniem do eksploatacji urządzenia należy uważnie zapoznać się ze wskazówkami podanymi w niniejszej instrukcji. Firma Vortice nie ponosi żadnej odpowiedzialności za ewentualne szkody w stosunku do osób lub mienia spowodowane nieprzestrzeganiem podanych poniżej zaleceń których przestrzeganie zapewnia trwałość i niezawodność komponentów elektrycznych i mechanicznych urządzenia. Należy zawsze zachować niniejszą instrukcję na przyszłość.**

## Cuprins

Descriere și utilizare	29
Conformitatea utilizării	29
Atenție/măsuri de precauție	30
Condițiile de funcționare	31
Note pentru Instalarea	31
Legătură cu aparatului	31
Supraincălzirea	32
Întreținerea / Curățarea	32
Date Tehnice	32
Schema electrică	33
Informație importantă privind eliminarea în mod compatibil cu mediul înconjurător	33

## RO

## Obsah

Popis a použití	34
Soulad s předpisy	34
Pozor/upozornění	35
Provozní Podmínky	36
Ppoznámky pro Instalace	36
Spojení s výměníkem tepla	36
Přehrát	37
Čištění / Udržbaí	37
Technické Údaje	37
Elektrické Skéma	38
Důležité informace týkající se likvidace přístroje s ohledem s ochranou životního prostředí	38

## CS

## Содержание

Описание изделия и способ его применения	39
СОБЛЮДЕНИЕ ТРЕБОВАНИЙ	39
Осторожно/ Внимание	40
Условия работы	41
Указания по установке	41
Соединение с теплообменника	41
Перегрев	42
Уход/Чистка	42
Технические данные	42
Электрическая схема	43

## RU

## Índice

Descrição e utilização	44
Conformidade de uso	44
Atenção - Advertência	45
Condições de funcionamento	46
Advertências para o instalador	46
Ligação ao recuperador	46
Sobreaquecimento	47
Manutenção/limpeza	47
Dados Técnicos	47
Esquema eléctrico	48
Informação importante para a eliminação compatível com o ambiente	48

## PT

## Spis treści

Opis i zastosowanie	49
Zgodność	49
Uwaga / Ostrzeżenie	50
Warunki pracy	51
Ostrzeżenia dotyczące instalacji	51
Podłączenie do wymiennika ciepła	51
Przegrzanie	52
Konserwacja / Czyszczenie	52
Dane techniczne	52
Schemat elektryczny	53
Ważne informacje dotyczące eko-kompatybilnego usuwania odpadów	53

## PL

## Descrizione ed impiego

“Electric Heater” è una resistenza elettrica, da installare nel canale di aspirazione dell'aria fresca dall'esterno, ad eccezione del modello da 2400 W che deve essere montato sui condotti di mandata dell'aria fresca in casa. L'apparecchio è progettato per risolvere i problemi di formazione di brina sullo scambiatore di calore, problemi causati dalla combinazione di basse temperature dell'aria esterna ed elevate concentrazioni di umidità relativa dell'aria negli ambienti asserviti.

Il modello da 2400 W (post-heater) regola la temperatura di ingresso dell'aria grazie a un termostato a bulbo regolabile che attiva la resistenza quando la temperatura scende al di sotto del valore impostato (tra -30° e +30°).

La scatola superiore permette di accedere ai terminali per il cablaggio, e contiene due termostati:

-il termostato di sicurezza a **riarmo automatico**, tarato su 55°C ± 10% per le versioni da 500/1200/2400 W e 45°C ± 10% per la versione da 750 W.

-termostato a **riarmo manuale** (RESET) tarato su 85°C ± 10% per le versioni da 500/1200/2400 W e 70°C ± 10% per la versione da 750 W.

## Conformità d'uso

- Questo apparecchio può essere utilizzato da bambini di età non inferiore a 8 anni e da persone con ridotte capacità fisiche, sensoriali o mentali, o prive di esperienza o della necessaria conoscenza, purché sotto sorveglianza oppure dopo che le stesse abbiano ricevuto istruzioni relative all'uso sicuro dell'apparecchio e alla comprensione dei pericoli ad esso inerenti. I bambini non devono giocare con l'apparecchio. La pulizia e la manutenzione destinata ad essere effettuata dall'utilizzatore non deve essere effettuata da bambini senza sorveglianza.
- Questi apparecchi sono stati progettati per un uso in ambiente domestico e commerciale.
- L'installazione dell'apparecchio deve essere effettuata da parte di personale professionalmente qualificato.

- L'impianto elettrico a cui è collegato il prodotto deve essere conforme alle norme vigenti.
- Per l'installazione occorre prevedere un interruttore onnipolare con distanza di apertura dei contatti uguale o superiore a mm 3, che consenta la disconnessione completa nelle condizioni della categoria di sovratensione III.
- I prodotti equipaggiati con motori predisposti al cablaggio monofase (M) richiedono SEMPRE la connessione a linee monofase a 220-240V (o solo 230V quando previsto). Qualsiasi tipo di modifica si configura come manomissione del prodotto e invalida la relativa Garanzia.
- Al fine di evitare ogni pericolo dovuto al riarmo accidentale del dispositivo termico di interruzione, questo apparecchio non deve essere alimentato con un dispositivo di manovra esterno, quale un temporizzatore, oppure non deve essere connesso a un circuito che viene regolarmente alimentato o disconnesso dal servizio.

## Sicurezza/Avvertenze



### **Attenzione:**

questo simbolo indica che è necessario prendere precauzioni per evitare danni all'utente

- Non usare questo prodotto per una funzione differente da quella esposta in questo libretto.
- Dopo aver tolto il prodotto dall'imballo, assicurarsi della sua integrità; nel dubbio rivolgersi subito ad un Centro Assistenza Tecnica autorizzato Vortice.
- Riporre l'apparecchio lontano da bambini e da persona diversamente abile, nel momento in cui si decide di scollegarlo dalla rete elettrica e di non utilizzarlo più.
- Non sedersi o appoggiare oggetti sull'apparecchio
- Non utilizzare l'apparecchio in presenza di sostanze o vapori infiammabili come alcool, insetticidi.
- Eventuali oggetti infiammabili devono essere posizionati ad una distanza di almeno 200 mm dall'ingresso dell'aria e 600mm dall'uscita dell'aria calda.



### **Avvertenza:**

questo simbolo indica che è necessario prendere precauzioni per evitare danni al prodotto

- Non apportare modifiche di alcun genere all'apparecchio.
- Le istruzioni per la manutenzione devono essere seguite per prevenire danni e/o usura eccessiva dell'apparecchio.
- Non lasciare l'apparecchio esposto ad agenti atmosferici (pioggia, sole, ecc.).
- Verificare periodicamente l'integrità dell'apparecchio. In caso di imperfezioni, non utilizzare l'apparecchio e contattare subito un Centro di Assistenza Tecnica autorizzato Vortice.
- In caso di cattivo funzionamento e/o guasto dell'apparecchio, rivolgersi subito ad un Centro di Assistenza Tecnica autorizzato Vortice e richiedere, per l'eventuale riparazione, l'uso di ricambi originali Vortice.
- Se l'apparecchio cade o riceve forti colpi farlo verificare subito presso un Centro di Assistenza Tecnica autorizzato Vortice.
- L'apparecchio deve essere installato in modo che la scatola di collegamento elettrico sia accessibile.
- Spegnere l'interruttore generale dell'impianto quando: a) si rileva un'anomalia di funzionamento; b) si decide di eseguire una manutenzione di pulizia esterna; c) si decide di non utilizzare per brevi o lunghi periodi l'apparecchio.
- L'apparecchio necessita di collegamento ad una presa con impianto di messa a terra.
- Collegare il prodotto alla rete di alimentazione/presa elettrica solo se la portata dell'impianto/presa è adeguata alla sua potenza massima. In caso contrario rivolgersi subito a personale professionalmente qualificato.
- Si raccomanda di inserire una avvertenza che vieti la copertura del tubo sul lato della mandata del sistema

di ventilazione.

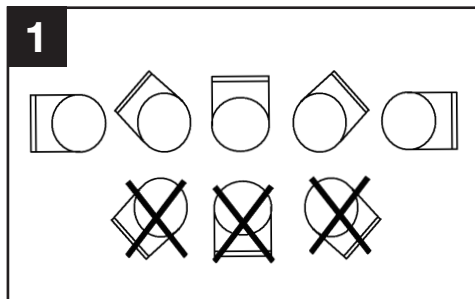
- Lo schema elettrico è riportato all'interno del coperchio della scatola cablaggio.
- Il riscaldatore è predisposto per il collegamento con un tubo dello stesso diametro nominale. Il tubo deve essere completamente inserito sul collo del riscaldatore fino ad arrivare in battuta. Grazie a questo, la gomma di guarnizione posta sul collo sarà fissata all'interno del tubo di collegamento e la corretta connessione è assicurata.
- Il riscaldatore deve essere installato in modo che i tubi di collegamento siano di una lunghezza almeno due volte superiore al suo diametro da entrambi i lati. (Tranne nel caso che il riscaldatore sia installato all'inizio o alla fine della tubazione.)
- Il riscaldatore deve essere installato in modo che possa essere controllato, mantenuto o sostituito facilmente.
- Se non è possibile fissare il riscaldatore alla struttura di supporto, utilizzare un manicotto metallico senza profilo in gomma.
- Il riscaldatore non deve essere isolato da qualsiasi materiale isolante.
- Se il riscaldatore viene installato all'estremità del tubo, il foro deve essere protetto con una griglia o con altro dispositivo di sicurezza in grado di prevenire il contatto con le resistenze corazzate.

## Condizioni di funzionamento

- L'apparecchio è da utilizzare in luoghi coperti con temperatura ambiente da -25°C a + 30° C in aria libera senza polveri o impurità chimiche.
- Si raccomanda di tenere in considerazione nel progettare l'impianto che la temperatura d'aria in uscita deve essere inferiore a 50°C e che la minima velocità d'aria attraverso gli elementi riscaldanti deve essere di almeno 2 m/s.
- Grado di protezione del contenitore collegamenti elettrici: IP40.
- L'istante di accensione e la durata del periodo di funzionamento dell'apparecchio sono automaticamente determinati dal sistema di controllo del recuperatore.
- L'eventuale arresto del ventilatore del recuperatore che immette aria fresca esterna in ambiente determina l'automatica interruzione dell'alimentazione del riscaldatore.

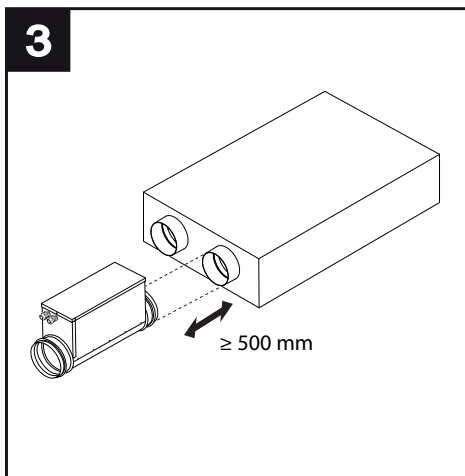
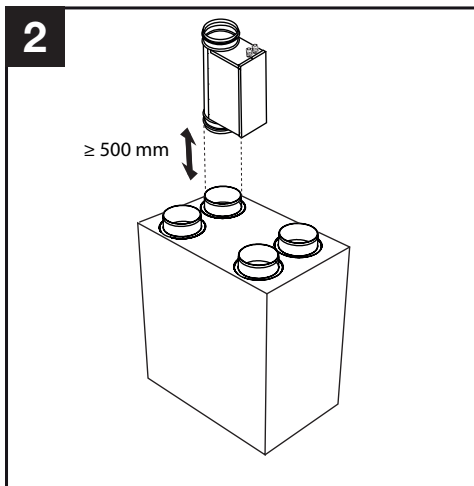
## Avvertenze per l'installazione

- Il riscaldatore deve essere installato sul condotto di aspirazione dell'aria fresca dall'esterno dello scambiatore di calore, ad almeno 50 cm dall'apparecchio.
- Il riscaldatore non può essere installato in posizione orizzontale con la scatola cablaggio rivolta verso il basso; (fig.1).

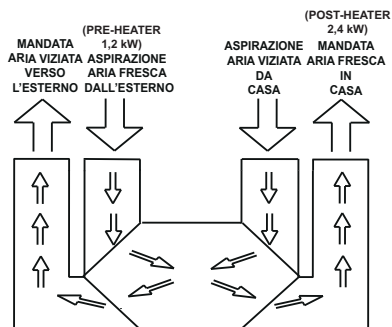
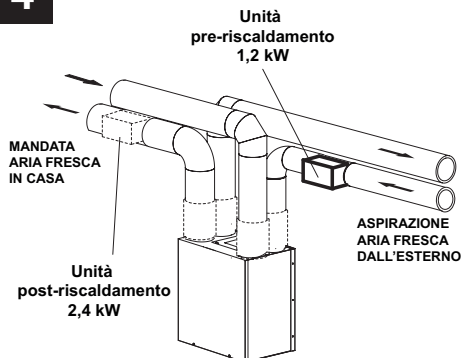


- Nel caso che il riscaldatore venga installato all'inizio di un condotto è necessario proteggere con apposita griglia la parte terminale del tubo.
- Il riscaldatore deve essere fissato al tubo con sicurezza per evitare che possa cadere.
- Il riscaldatore deve essere isolato con materiale antinfiammabile in accordo con le normative dei paesi dove questa norma lo prevede.
- La resistenza elettrica si collega ad una rete monofase.
- Il coperchio di collegamento elettrico deve essere accessibile per poter intervenire sul termostato (RESET).
- La direzione del flusso d'aria è indifferente.
- Il riscaldatore deve essere installato in modo che esso possa funzionare sempre ed unicamente collegato ad un ventilatore e deve operare solo con il ventilatore in funzione.

## Collegamento al recuperatore



**4 Modelli da 1200 W / 2400 W**

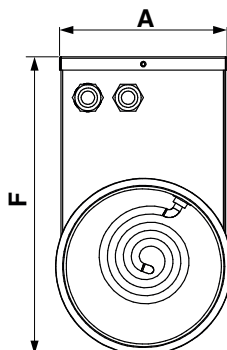


**Dati Tecnici**

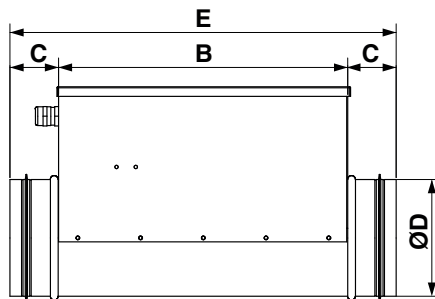
(Fig.5,5a)

MOD	ØD	A	B	C	E	F	Kg
500	121	125	300	50	400	223	3
750	146	151	300	50	400	247	3,4
1200	156	161	300	50	400	245	3,8
2400	156	161	300	50	400	245	4,3

**5**



**5a**



**Surriscaldamento**

Nel caso di surriscaldamento del prodotto il termostato di sicurezza può essere resettato manualmente. Prima di accedere, togliere sempre la tensione di rete e rimuovere il coperchio della scatola di collegamento. Questa operazione deve essere eseguita esclusivamente da personale autorizzato.

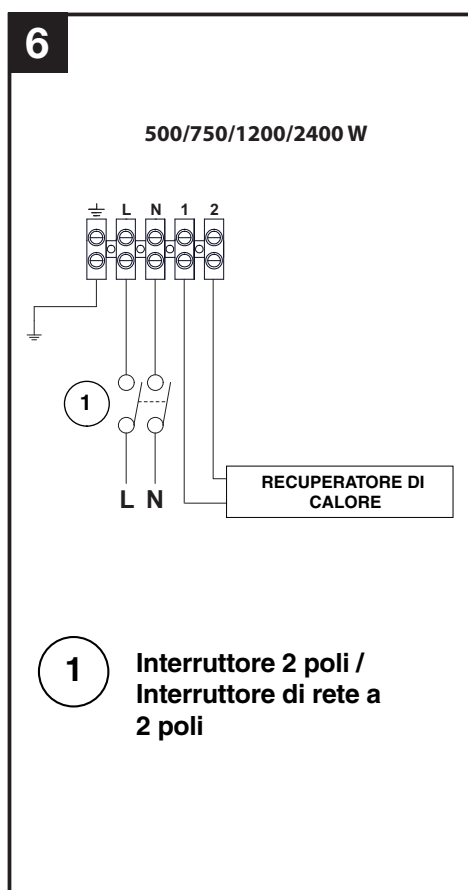
**Manutenzione / Pulizia**

- Il prodotto non necessita di speciali manutenzioni eccetto i controlli periodici di funzionamento.
- Interrompere la rete di alimentazione prima di eseguire qualsiasi tipo di manutenzione.  
Si raccomanda di ispezionare almeno una volta l'anno gli elementi riscaldanti e rimuovere gli eventuali residui di sporco depositati sulla resistenza elettrica.
- Durante le operazioni di pulizia non usare solventi e non danneggiare le parti elettriche.

MOD.	1	2	3	4	5	6	7	8
500	0,5	1	1X0,5	2,2	230	50	40	⊕
750	0,75	1	1X0,75	3,3	230	50	40	⊕
1200	1,2	1	1X0,75 +1x0,5	5,22	230	50	40	⊕
2400	2,4	1	1x1 +1x1,4	10,44	230	50	40	⊕

- |          |                     |          |                   |
|----------|---------------------|----------|-------------------|
| <b>1</b> | Potenza Kw          | <b>5</b> | Tensione: V       |
| <b>2</b> | Nr.Fasi             | <b>6</b> | Frequenza: Hz     |
| <b>3</b> | Nr. Resistenze x kW | <b>7</b> | Protezione IP     |
| <b>4</b> | Corrente: A         | <b>8</b> | Classe isolamento |

## Schema Collegamento



## Informazione importante per lo smaltimento ambientalmente compatibile

**IN ALCUNI PAESI DELL'UNIONE EUROPEA QUESTO PRODOTTO NON RICADE NEL CAMPO DI APPLICAZIONE DELLA LEGGE NAZIONALE DI RECEPIMENTO DELLA DIRETTIVA RAEE E QUINDI NON È IN ESSI VIGENTE ALCUN OBBLIGO DI RACCOLTA DIFFERENZIATA A FINE VITA.**

### Attenzione

Questo prodotto è conforme alla Direttiva EU 2012/19/EC.

Il simbolo del cestino barrato riportato sull'apparecchio indica che il prodotto, alla fine della propria vita utile, dovendo essere trattato separatamente dai rifiuti domestici, deve essere conferito in un centro di raccolta differenziata per apparecchiature elettriche ed elettroniche oppure riconsegnato al rivenditore al momento dell'acquisto di una nuova apparecchiatura equivalente.



L'utente è responsabile del conferimento dell'apparecchio a fine vita alle appropriate strutture di raccolta, pena le sanzioni previste dalla vigente legislazione sui rifiuti.

L'adeguata raccolta differenziata per l'avvio successivo dell'apparecchio dismesso al riciclaggio, al trattamento e allo smaltimento ambientalmente compatibile contribuisce ad evitare possibili effetti negativi sull'ambiente e sulla salute e favorisce il riciclo dei materiali di cui è composto il prodotto.

Per informazioni più dettagliate inerenti i sistemi di raccolta disponibili, rivolgersi al servizio locale di smaltimento rifiuti, o al negozio in cui è stato effettuato l'acquisto.

I produttori e gli importatori ottemperano alla loro responsabilità per il riciclaggio, il trattamento e lo smaltimento ambientalmente compatibile sia direttamente sia partecipando ad un sistema collettivo.



## Description and use

The "Electric Heater" unit is an electrical heater to be fitted to the cold air inlet duct upstream of the heat exchanger with the exception of the 2400 W model which must be fitted to the fresh air supply ducts downstream of the heat exchanger. It is intended to resolve the problem of frost formation on the heat exchanger, caused by the combination of the low temperatures of external air and the high levels of moisture in the air in the areas being treated.

The 2400 W (post-heater) model adjusts the air inlet temperature by means of an adjustable bulb thermostat that activates the resistance when the temperature falls below the set value (between  $-30^{\circ}$  and  $+30^{\circ}$ ).

The connection box at the top of the body provides access to the electrical wiring terminals, and also contains two thermostats:

-an **auto-reset** safety thermostat calibrated at  $55^{\circ}\text{C} \pm 10\%$  for 500/1200/2400 W versions and  $45^{\circ}\text{C} \pm 10\%$  for 750 W version.

-a **manual reset** thermostat calibrated at  $85^{\circ}\text{C} \pm 10\%$  for 500/1200/2400 W versions and  $70^{\circ}\text{C} \pm 10\%$  for 750 W version.

- An omnipolar switch with a contact opening distance of 3 mm or higher should be provided for installation, enabling complete disconnection under overvoltage category III conditions.
- Products equipped with single-phase wiring (M) engines ALWAYS require connection to 220-240V (or only 230V where required) single-phase lines. Any kind of modification shall be considered as product tampering and shall nullify the relative warranty.

## Compliance

- This appliance can be used by children aged from 8 years and above and persons with reduced physical, sensory or mental capabilities or lack of experience and knowledge if they have been given supervision or instruction concerning use of the appliance in a safe way and understand the hazards involved. Children shall not play with the appliance. Cleaning and user maintenance shall not be made by children without supervision.
- These appliances are designed for use in residential and commercial properties. The appliance must be installed by a professionally qualified electrician.  
The electrical system to which the product is connected must be in compliance with applicable regulations.

## Safety /warning



**Warning:**  
this symbol indicates that care must be taken to avoid injury to the user

- Do not use this appliance for functions other than those described in this booklet
- After removing the appliance from its packaging, ensure that it is complete and undamaged. If in doubt contact a professionally qualified electrician or Vortice.
- If you decide to stop using the appliance, switch it off and disconnect it from the power supply, storing it out of reach of children and infirm persons.
- Do not sit on the appliance or leave objects standing on it.
- Do not use the appliance where flammable vapours are present (spirit, insecticides, petrol, explosives, etc).
- Any flammable objects must be positioned at a distance of minimum 200 mm from the air inlet and 600 mm from the hot air outlet.
- Do not make modifications of any kind to this appliance.
- The maintenance instructions must be followed to avoid damage and/or excessive wear and tear to the appliance.
- The electric heater is designed for connection with a duct of the same nominal diameter. The duct must be completely inserted on the heater until it reaches the stop. By ensuring this, the rubber seal placed on the heater will be well fitted inside the connection duct and the correct connection is completed.



**Caution:**  
this symbol indicates that care must be taken to avoid damaging the appliance

- Do not expose this appliance to the weather (rain, sun, etc.).
- Regularly inspect the appliance for visible defects. If the appliance does not function correctly, do not use it and contact Vortice immediately.
- If the appliance does not function correctly or develops a fault, contact Vortice immediately. Ensure that only genuine original Vortice spares are used for any repairs.
- Should the appliance be dropped or suffer a heavy blow, have it checked by Vortice immediately.
- The appliance must be installed in such a way that its electrical connections box is easily accessible.
- Switch off the appliance at the main switch: a) if the appliance does not function correctly; b) before cleaning the outside of the appliance, c) if the appliance is not to be used for any length of time.
- This appliance must be connected to an efficient earthing system in compliance with applicable safety standards.
- Check that the electrical power supply/socket provides the maximum electrical power required by the appliance. Otherwise contact a professionally

qualified person immediately.

- It is recommended to insert a warning that forbids to cover the duct on the supply side of the ventilation system.
- The electrical wiring diagram is shown inside the wiring box cover.
- The electric heater is designed for connection with a duct of the same nominal diameter. The duct must be completely inserted on the heater until it reaches its stop. Thanks to this, the rubber seal placed on the heater will be well inside the duct connection and the correct connection is ensured.
- The heater must be installed so that the connecting ducts are at least two times longer than its diameter on both sides. (Except in the event that the heater is installed at the beginning or end of the duct)
- The heater must be installed so that it can be checked, maintained or replaced easily.
- If it is not possible to fix the heater to the support structure, use a metal sleeve without a rubber profile.
- The heater must not be insulated from any insulating material.
- If the heater is installed at the end of the duct, the hole must be protected with a grid or other safety device capable of preventing contact with the armored resistances.

### N.B.

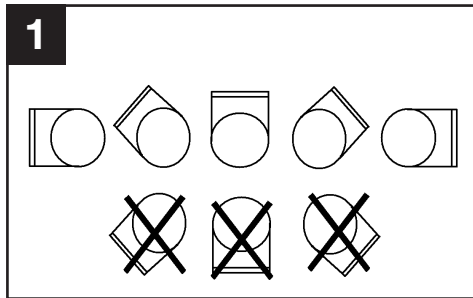
- **To prevent damage and other risks caused by overheating, the appliance is fitted with a (manual reset) safety thermostat that stops the appliance.**  
**If the safety thermostat trips, switch off power, check the appliance and reset the thermostat by pressing the button marked RESET inside the connections box.**  
**If the thermostat trips repeatedly, have the appliance checked by Vortice.**
- The heaters have an auxiliary contact that allows remote control of the resistance by means of an external switch or a room thermostat.
- **ELECTRIC HEATER 2400 must be mounted on the fresh air supply ducts in the home.**  
**ELECTRIC HEATER 2400 can be activated from the control panel of the heat recovery unit to which the heater is associated (the default value that can be modified is set to: NO**

## Operating Conditions

- The appliance is designed for use indoors and at ambient temperatures between -25° C and +30° C, in unrestricted, and dust-free and chemical-free air.
- When designing the ventilation system, bear in mind that air temperature at the outlet must be below 50°C and that the air speed through the heating elements must be at least 2 m/s.
- Electrical connections box protection rating: IP40.
- When the “Pre-Heating Box” unit is turned on and for how long is automatically determined by the heat recovery unit.
- Should the heat exchanger carrying fresh air into a room stop for any reason, the power supply to the heater cuts off automatically

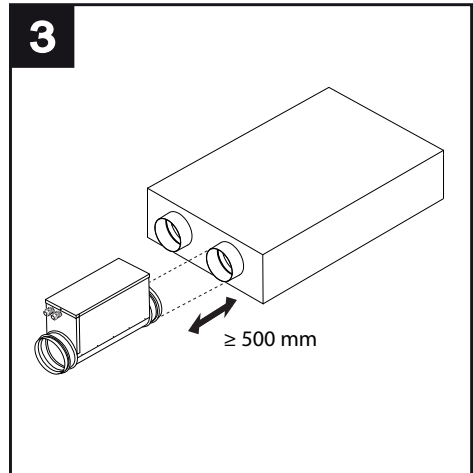
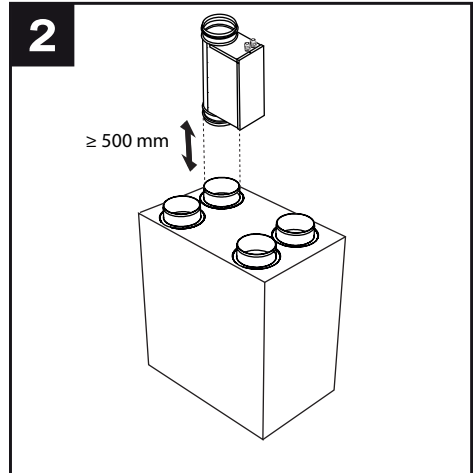
## Notes for Installation

- The heater must be installed along the intake duct that carries cool air from outside the heat exchanger and at least 50 cm from the appliance.
- The heater must not be installed horizontally with the wiring box facing down; (fig.1).

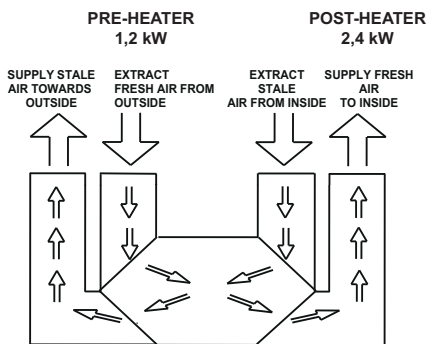
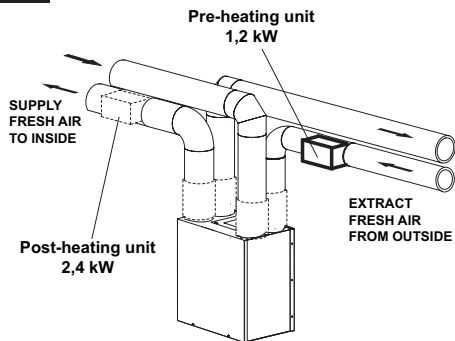


- Should the heater be installed at the beginning of a duct, the end of the pipe will need to be protected with a suitable grille.
- The air heater must be securely fixed to the duct so that it cannot fall.
- The air heater must be insulated with non-flammable material as required by the safety standards of the country where it is installed.
- Connect the electrical heating elements to a single phase power supply.
- The cover of the electrical connections box must be easily accessible in order to reset the safety thermostat.
- The direction of air flow is not important.
- The air heater must be installed so that it functions in conjunction with a fan and is only switched on when the fan is functioning.

## Connection with heat exchanger



**4** 1200 W / 2400 W models

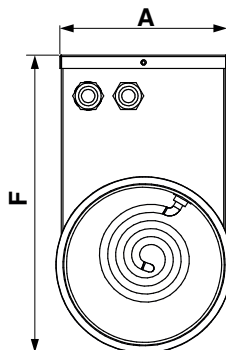


**Technical data**

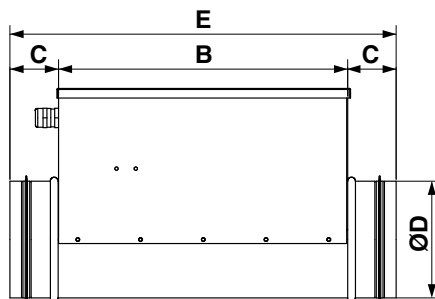
(Fig.5,5a)





MOD	ØD	A	B	C	E	F	Kg
500	121	125	300	50	400	223	3
750	146	151	300	50	400	247	3,4
1200	156	161	300	50	400	245	3,8
2400	156	161	300	50	400	245	4,3

**5**



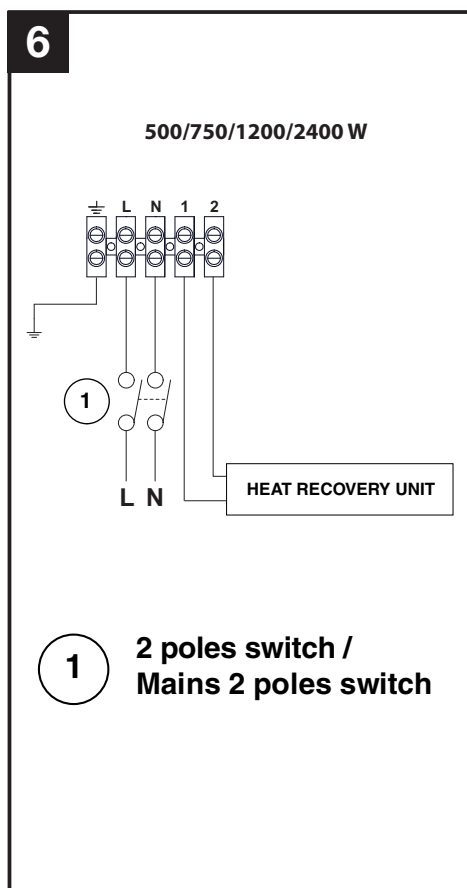
**5a**



MOD.	1	2	3	4	5	6	7	8
500	0,5	1	1X0,5	2,2	230	50	40	
750	0,75	1	1X0,75	3,3	230	50	40	
1200	1,2	1	1X0,75 +1x0,5	5,22	230	50	40	
2400	2,4	1	1x1 +1x1,4	10,44	230	50	40	

- 1 Electrical Power kW
- 2 Nr.of Phases
- 3 Nr. Electrical Heater x kW
- 4 Current: A
- 5 Tension: V
- 6 Frequency: Hz
- 7 Protection IP
- 8 Insulation

## Electrical Connection



## Important information on eco-compatible disposal

IN CERTAIN EUROPEAN UNION COUNTRIES THIS PRODUCT DOES NOT FALL WITHIN THE REQUIREMENTS OF THE NATIONAL LAWS IMPLEMENTING THE WEEE DIRECTIVE, AND IN THESE COUNTRIES THE PRODUCT IS NOT SUBJECT TO SEPARATE DISPOSAL OPERATIONS AT THE END OF ITS WORKING LIFE.

### Important

This product conforms to EU Directive EU 2012/19/EC.

This appliance bears the symbol of the barred waste bin. This indicates that, at the end of its useful life, it must not be disposed of as domestic waste, but must be taken to a collection centre for waste electrical and electronic equipment, or returned to a retailer on purchase of a replacement.



It is the user's responsibility to dispose of this appliance through the appropriate channels at the end of its useful life. Failure to do so may incur the penalties established by laws governing waste disposal.

Proper differential collection, and the subsequent recycling, processing and environmentally compatible disposal of waste equipment avoids unnecessary damage to the environment and possible related health risks, and also promotes recycling of the materials used in the appliance.

For further information on waste collection and disposal, contact your local waste disposal service, or the shop from which you purchased the appliance.

Manufacturers and importers fulfil their responsibilities for recycling, processing and environmentally compatible disposal either directly or by participating in collective systems.

## Description et mode d'emploi

« Electric Heater » est une résistance électrique, à installer dans le canal d'aspiration de l'air frais depuis l'extérieur, à l'exception du modèle de 2 400 W qui doit être monté sur les conduites d'arrivée de l'air frais dans la maison. L'appareil est conçu pour résoudre les problèmes de formation de givre sur l'échangeur de chaleur, les problèmes causés par la combinaison de basses températures de l'air extérieur et des concentrations élevées d'humidité relative de l'air dans les pièces desservies.

Le modèle de 2400 W (post-heater) règle la température d'entrée de l'air grâce à un thermostat à bulbe réglable qui active la résistance lorsque la température descend en dessous de la valeur réglée (entre -30° et +30°).

Le boîtier supérieur permet d'accéder aux bornes pour le câblage et contient deux thermostats:

-un thermostat de sécurité à **réarmement automatique**, à 55°C ± 10% pour les versions de 500/1200/2400 W et à 45°C ± 10% pour la version de 750 W.

-un thermostat à **réarmement manuel** (RESET) réglé à 85°C ± 10% pour les versions de 500/1200/2400 W et à 70°C ± 10% pour la version 750 W.

## Conformité

- Cet appareil peut être utilisé par des enfants âgés de plus de 8 ans et des personnes porteuses d'un handicap physique, sensoriel ou mental, ou encore sans expériences ou connaissances spécifiques, à condition de travailler sous supervision ou après avoir reçu les instructions d'utilisation de l'appareil en toute sécurité, et après en avoir parfaitement compris les dangers. Les enfants ne doivent pas jouer avec l'appareil. Le nettoyage et l'entretien réservés à l'utilisateur ne doivent pas être effectués par des enfants sans surveillance.
- Ces appareils ont été conçus pour un usage domestique et commercial.
- L'installation de l'appareil est réservée à des techniciens qualifiés.
- L'installation électrique à laquelle le produit est raccordé

doit être conforme aux normes en vigueur.

- Pour l'installation, prévoir un interrupteur unipolaire ayant une distance d'ouverture des contacts égale ou supérieure à 3 mm, qui permette la déconnexion complète dans les conditions de catégorie de surtension III.
- Les produits équipés de moteurs prédisposés au câblage monophasé (M) nécessitent TOUJOURS d'une connexion à des lignes monophasées à 220-240 V (ou seulement 230 V quand le produit le prévoit). Toute sorte de modification est considérée comme une manipulation du produit et annule la garantie correspondante.
- Afin d'éviter tout danger dû au réarmement manuel du thermostat de sûreté, cet appareil ne doit pas être alimenté avec un thermostat externe, tel qu'un temporisateur ou ne doit pas être raccordé à un circuit qui est régulièrement alimenté ou déconnecté du service.

## Sécurité



### Attention:

ce symbole indique la nécessité de prendre quelques précautions pour la sécurité de l'utilisateur

- Ne pas utiliser l'appareil pour un usage autre que celui décrit dans ce livret.
- Contrôler l'intégrité de l'appareil après l'avoir sorti de son emballage : dans le doute, s'adresser immédiatement à une personne professionnellement qualifiée ou à un Service après-vente agréé Vortice.
- Ranger l'appareil hors de portée des enfants et des personnes inexpertes après l'avoir débranché du réseau électrique si on ne souhaite plus l'utiliser.
- Ne pas s'asseoir sur l'appareil et ne pas y poser d'objets.
- Ne pas utiliser l'appareil en présence de substances ou de vapeurs inflammables telles que alcool, insecticides, essence, etc.
- Les éventuels objets inflammables doivent être placés à une distance d'au moins 200 mm de l'entrée de l'air et 600 mm de la sortie de l'air chaud.



### Avertissement:

ce symbole indique la nécessité de prendre quelques précautions pour la sécurité du produit

- Ne modifier l'appareil en aucune façon.
- Respectez les instructions d'entretien pour éviter tout dommage et / ou une usure excessive de l'appareil.
- Ne pas exposer l'appareil aux agents atmosphériques (pluie, soleil, etc.).
- Vérifier périodiquement si l'appareil est en bon état. En cas de défauts, ne pas utiliser l'appareil et contacter immédiatement un Service après-vente agréé Vortice..
- En cas de dysfonctionnement et/ou de panne de l'appareil, s'adresser immédiatement à un Service après-vente agréé Vortice et demander, pour toute réparation, des pièces détachées d'origine Vortice.
- Si l'appareil tombe ou reçoit des coups violents, le faire vérifier immédiatement auprès d'un Service après-vente agréé Vortice.
- L'appareil doit être installé de manière à ce que le boîtier de branchement électrique soit accessible.
- Couper l'interrupteur général de l'installation dans les cas suivants : a) dysfonctionnement ; b) pour procéder à un nettoyage extérieur ; c) lorsque l'appareil n'est pas utilisé pendant une longue période.
- L'appareil doit être branché à une prise de terre.
- Brancher l'appareil au réseau d'alimentation/à la prise électrique uniquement si la puissance de l'installation/prise est adaptée à la puissance maximale de l'appareil. Dans le cas contraire, s'adresser immédiatement à du personnel professionnellement qualifié.
- Il est recommandé d'appliquer un avis interdisant de

couvrir le tuyau sur le côté du refoulement du système de ventilation.

- Le schéma électrique est présenté à l'intérieur du couvercle du boîtier du câblage.
- Le réchauffeur est prévu pour le branchement avec un tuyau du même diamètre nominal. Le tuyau doit être entièrement inséré sur le col du réchauffeur jusqu'à arriver en butée. Grâce à cela, le caoutchouc du joint placé sur le col sera bien à l'intérieur du tuyau de branchement et le branchement correct est assuré.
- Le réchauffeur doit être installé de sorte que les tuyaux de branchement aient une longueur d'au moins deux fois supérieure à son diamètre des deux côtés. (Sauf dans le cas où le réchauffeur est installé au début ou à la fin de la tuyauterie).
- Le réchauffeur doit être installé de sorte qu'il puisse être contrôlé, entretenu et remplacé facilement.
- Si cela n'est pas possible, fixer le réchauffeur à la structure de support, utiliser un manche métallique sans profil en caoutchouc.
- Le réchauffeur ne doit pas être isolé par n'importe quel matériau isolant.
- Si le réchauffeur est installé à l'extrémité du tuyau, le trou doit être protégé par une grille ou avec un autre dispositif de sécurité capable de prévenir le contact avec les résistances cuirassées.

### N.B.

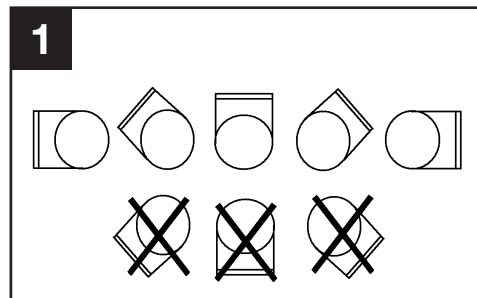
- Pour éviter les dommages et les risques provoqués par une surchauffe anormale, l'appareil est équipé d'un thermostat de sécurité (à rétablissement manuel) qui interrompt le fonctionnement.
- En cas d'interruption du thermostat, après avoir coupé le courant, contrôler le réchauffeur et rétablir le thermostat en appuyant sur le bouton marqué RESET à l'intérieur du boîtier de raccordement. Si le dispositif de sécurité intervient à nouveau, faire contrôler l'appareil auprès d'un Service après-vente agréé.
- Les réchauffeurs disposent d'un contact auxiliaire qui permet le contrôle à distance de la résistance à l'aide d'un interrupteur externe ou d'un thermostat ambiant.
- ELECTRIC HEATER 2400 doit être monté sur les conduites d'arrivée d'air frais à la maison.
- ELECTRIC HEATER 2400 peut être activé depuis le panneau de contrôle du récupérateur auquel le réchauffeur est associé (la valeur de défaut, modifiable et réglé sur : NON).

## Conditions de Fonctionnement

- L'appareil doit être utilisé dans des lieux couverts, à une température ambiante comprise entre  $-25^{\circ}\text{C}$  et  $+30^{\circ}\text{C}$  en air libre, sans poussière ou impuretés chimiques.
- Il est recommandé de prendre en considération, lors du projet de l'installation, le fait que la température de l'air en sortie doit être inférieure à  $50^{\circ}\text{C}$  et que la vitesse d'air minimum à travers les éléments chauffants doit être d'au moins 2 m/s.
- Degré de protection du boîtier des branchements électriques IP40.
- Le moment de l'allumage et la durée de fonctionnement de l'appareil sont automatiquement déterminés par le système de contrôle de l'échangeur de chaleur.
- L'éventuel arrêt du ventilateur de de l'échangeur de chaleur, qui envoie de l'air frais extérieur dans les pièces, entraîne l'interruption automatique de l'alimentation du réchauffeur.

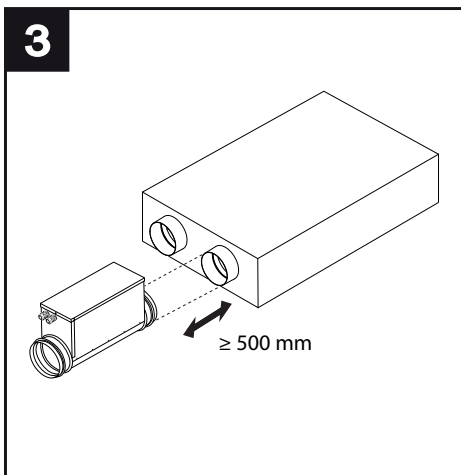
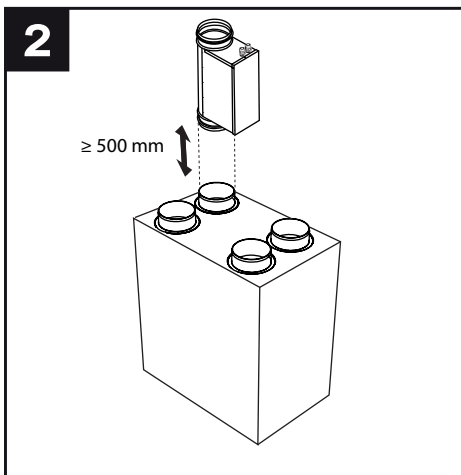
## Remarques pour l'Installation

- Le chauffage doit être installé sur la conduite d'aspiration d'air frais extérieur de l'échangeur de chaleur, à 50 cm de l'appareil au moins.
- Le réchauffeur ne peut être installé en position horizontale avec le boîtier de câblage tourné vers le bas; (fig.1).
- Si le réchauffeur est installé au début d'une conduite, protéger l'extrémité du tube avec une grille spéciale.



- Le réchauffeur doit être fermement fixé au tube pour éviter qu'il tombe.
- Le réchauffeur doit être isolé avec du matériau anti-inflammable selon les normes des pays d'installation.
- La résistance électrique doit être reliée à un réseau monophasé.
- Le couvercle de branchement électrique doit être accessible pour pouvoir intervenir sur le thermostat (RESET).
- La direction du débit d'air n'est pas importante.
- Le réchauffeur doit être installé de manière à ce qu'il puisse fonctionner toujours et uniquement relié à un ventilateur et il ne doit fonctionner qu'avec le ventilateur en marche.

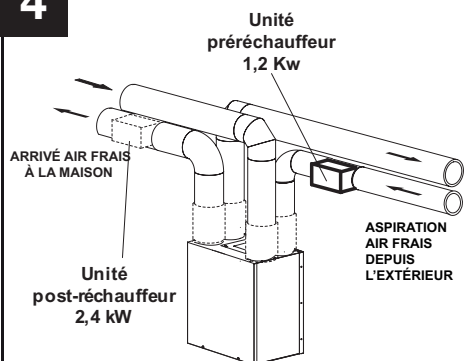
## Connexion avec l'échangeur de chaleur



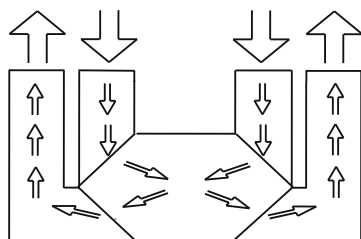


## 4

### Modèles de 1200 / 2400 W



ARRIVÉ AIR VICIÉ VERS L'EXTÉRIEUR (PRÉ-HEATER 1,2 kW) ASPIRATION AIR FRAIS DE L'EXTÉRIEUR (POST-HEATER 2,4 kW) ARRIVÉE AIR FRAIS DANS LA MAISON

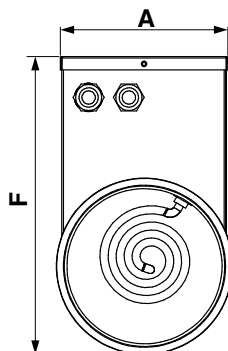


## Donnee Techniques

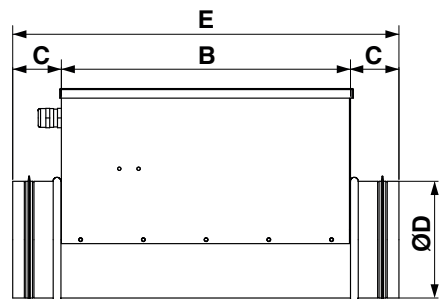
(Fig.5,5a)

MOD	ØD	A	B	C	E	F	Kg
500	121	125	300	50	400	223	3
750	146	151	300	50	400	247	3,4
1200	156	161	300	50	400	245	3,8
2400	156	161	300	50	400	245	4,3

## 5



## 5a



## Surchauffe

En cas de surchauffe de l'appareil, le thermostat de sécurité peut être rétabli manuellement.

Avant d'accéder, couper toujours le courant et enlever le couvercle du boîtier de branchement.

Cette opération doit être effectuée exclusivement par du personnel agréé.

## Entretien / Nettoyage

L'appareil n'a pas besoin d'entretien spécial, si ce n'est les contrôles périodiques de fonctionnement.

Couper le courant avant d'effectuer toute opération d'entretien.

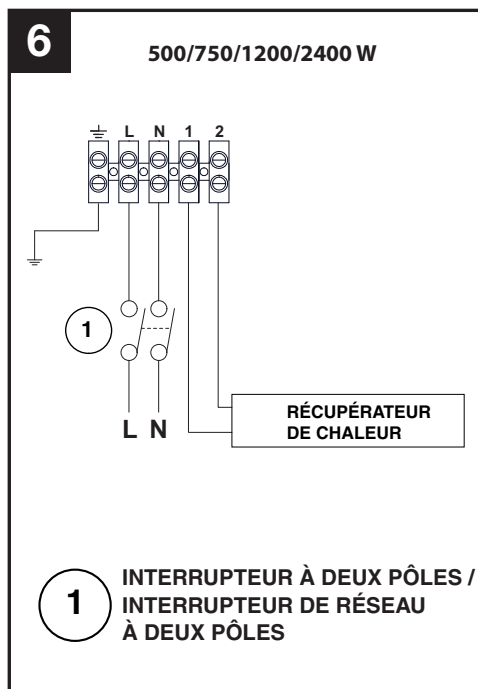
Il est recommandé d'examiner au moins une fois par an les éléments chauffants et d'enlever les éventuels résidus de saleté s'étant déposés sur la résistance électrique.

Lors des opérations de nettoyage, ne pas utiliser de solvants et ne pas endommager les pièces électriques.

MOD.	1	2	3	4	5	6	7	8
500	0,5	1	1X0,5	2,2	230	50	40	
750	0,75	1	1X0,75	3,3	230	50	40	
1200	1,2	1	1X0,75 +1x0,5	5,22	230	50	40	
2400	2,4	1	1x1 +1x1,4	10,44	230	50	40	

- 1 Puissance Kw
- 2 Nr.Phases
- 3 Nr. Radiateur électrique x kW
- 4 Courant: A
- 5 Tension: V
- 6 Fréquence: Hz
- 7 Protection IP
- 8 Isolation

## Connection Electrique



## Information importante pour l'élimination compatible avec l'environnement

DANS CERTAINS PAYS DE L'UNION EUROPÉENNE, CE PRODUIT NE FAIT PAS PARTIE DU DOMAINE D'APPLICATION DE LA LOI NATIONALE D'ASSIMILATION DE LA DIRECTIVE DEEE ET PAR CONSÉQUENT, IL N'Y EXISTE AUCUNE OBLIGATION DE COLLECTE DIFFÉRENCIÉE À LA FIN DE SA DURÉE DE VIE.

### Attention

Ce produit est conforme à la directive EU 2012/19/EC.

Le symbole représentant une poubelle barrée présent sur l'appareil indique qu'à la fin de son cycle de vie, il devra être traité séparément des déchets domestiques.



Il devra donc être confié à un centre de collecte sélective pour appareils électriques et électroniques ou rapporté au revendeur lors de l'achat d'un nouvel appareil.

La collecte sélective réalisée avant le recyclage, le traitement et l'élimination compatible avec l'environnement de l'appareil usagé contribue à éviter les nuisances pour l'environnement et pour la santé et favorise le recyclage des matériaux qui composent le produit.

Proper differential collection, and the subsequent recycling, processing and environmentally compatible disposal of waste equipment avoids unnecessary damage to the environment and possible related health risks, and also promotes recycling of the materials used in the appliance.

Pour de plus amples informations concernant les systèmes de collecte existants, adressez-vous au service local d'élimination des déchets ou au magasin qui vous a vendu l'appareil.

Les fabricants et les importateurs optent pour leur responsabilité en matière de recyclage, de traitement et d'élimination des déchets compatible avec l'environnement directement ou par l'intermédiaire d'un système collectif.

## Beschreibung und Anwendung

“Electric Heater” ist ein elektrisches Heizelement, das saugseitig in der Frischluftleitung von außen installiert wird, mit Ausnahme des 2400 W Modells, das druckseitig an den Innen-Frischluftheizungen installiert werden muss. Das Gerät wurde speziell konzipiert, um der Bildung von Eis am Wärmetauscher vorzubeugen ebenso wie Problemen durch die Kombination aus kalter Außenluft und hoher relativer Luftfeuchte in den versorgten Räumen.

Das 2400 W Modell (Post-Heater) regelt die Temperatur der Eintrittsluft durch einen verstellbaren Kolben-Thermostat, der das Heizelement aktiviert, wenn die Temperatur unter den eingestellten Wert (zwischen -30° und +30°) sinkt.

Das obere Gehäuse ermöglicht den Zugang zu den Kabelanschlüssen und enthält zwei Thermostate:

-den **Sicherheitsthermostat mit automatischer Rücksetzung**, tariert auf  $55^{\circ}\text{C} \pm 10\%$  (500/1200/2400 W) und  $45^{\circ}\text{C} \pm 10\%$  für 750 W version.

-einen **Thermostat manueller Rücksetzung (RESET)**, tariert auf  $85^{\circ}\text{C} \pm 10\%$  (500/1200/2400 W) und  $70^{\circ}\text{C}$  für 750 W-Version.

## Übereinstimmung

- Dieses Gerät darf von Kindern ab 8 Jahren oder Personen mit eingeschränkten körperlichen, sensorischen oder geistigen Fähigkeiten oder mangelnder Erfahrung bzw. Kenntnis im Umgang mit Elektrogeräten nur unter der Aufsicht oder nach gründlicher Unterweisung und Überprüfung seitens einer für ihre Sicherheit verantwortlichen Person bedient werden. Kinder dürfen nicht mit dem Gerät spielen. Die durch den Anwender auszuführende Reinigung und Pflege des Geräts darf nicht von unbeaufsichtigten Kindern ausgeführt werden.
- Diese Geräte sind zur Verwendung im Haushalt und in gewerblichen Bereichen ausgelegt.
- Die Installation des Geräts muss von qualifiziertem Personal durchgeführt werden.
- Die Elektroanlage, an die das Produkt angeschlossen ist,

muss den geltenden Vorschriften entsprechen.

- Für die Installation muss ein mehrpoliger Stecker angebracht sein, dessen Öffnungsabstand der Kontakte gleich oder über 3 mm ist, mit dem die vollständige Trennung unter Bedingungen der Überspannungskategorie III möglich ist.
- I Die Produkte mit Einphasen-Motoren (M) müssen STETS an ein 220-240V (bzw. nur 230V, sofern vorgesehen) Einphasennetz, angeschlossen werden. Jede Änderung gilt als unsachgemäßer Zugriff auf das Produkt und macht die Garantie ungültig.
- Zum Vermeiden jeglicher Gefahren durch das versehentliche Zurücksetzen der thermischen Trennvorrichtung darf dieses Gerät weder über ein externes Steuergerät wie eine Zeitschaltuhr noch an einen Schaltkreis angeschlossen werden, der regulär mit Strom versorgt wird oder von der Stromversorgung getrennt ist.

## Achtung - Wichtiger Hinweis



**Achtung:**  
dieses Symbol zeigt Vorsichtsmaßnahmen an um Schäden am Bediener zu vermeiden

- Dieses Gerät darf nur für den Verwendungszweck eingesetzt werden, der in der vorliegenden Anleitung angegeben ist.
- Nach dem Auspacken des Gerätes muss dessen Unversehrtheit überprüft werden: im Zweifelsfall unverzüglich eine von Vortice autorisierte Kundendienststelle aufsuchen.
- Wird das Gerät vom elektrischen Stromnetz getrennt und nicht mehr benutzt, muss es an einem Ort aufbewahrt werden, der für Kinder andere Personen, die das Gerät allein nicht sachgemäß bedienen können, unzugänglich ist.
- Setzen Sie sich nicht auf das Gerät und legen Sie keine Gegenstände darauf ab.
- Das Gerät nicht in der Nähe entflammbarer Stoffe oder Dämpfe wie Alkohol, Insektizide, Benzin usw. verwenden.
- Etwaige brennbare Gegenstände müssen mit mindestens 200 mm Abstand vom Lufteintritt und 600 mm vom Warmluftaustritt aufgestellt werden.



**Hinweis:**  
dieses Symbol zeigt Vorsichtsmaßnahmen an um Schäden am Gerät zu vermeiden

- Keine Änderungen am Gerät anbringen.
- Um Schäden am Gerät und/oder dessen vorzeitige Abnutzung zu vermeiden, sind die wartungsrelevanten Hinweise genau zu beachten.
- Das Gerät keinen Witterungseinflüssen (Regen, Sonneneinstrahlung usw.) aussetzen.
- Überprüfen Sie den einwandfreien Zustand des Gerätes regelmäßig. Bei festgestellten Mängeln das Gerät nicht benutzen und sofort einen Vortice-Vertragshändler aufsuchen.
- Bei Betriebsstörungen und/oder defektem Gerät sofort einen Vortice-Vertragshändler aufsuchen und für eine eventuelle Reparatur die Verwendung von Vortice-Originalersatzteilen verlangen
- Fällt das Gerät hin oder wurde es starken Stößen ausgesetzt, muss es sofort von einem Vortice-Vertragshändler überprüft werden.
- Die Installation des Gerätes darf nur durch qualifiziertes Fachpersonal erfolgen
- Das Gerät muss so installiert werden, dass der elektrische Anschlusskasten erreichbar ist.
- Die Elektroanlage, an die das Produkt angeschlossen ist, muss den geltenden Vorschriften entsprechen..
- Schalten Sie den Hauptschalter der Anlage in folgenden Fällen aus: a) Auftreten einer Betriebsstörung, b) vor der Durchführung der Außenreinigung des Gerätes, c) wenn das Gerät über einen kurzen oder längeren Zeitraum nicht benutzt

wird.

- Das Gerät muss an eine Steckdose mit Erdungskontakt angeschlossen werden
- Schließen Sie das Produkt nur dann an das Stromnetz/die Steckdose an, wenn die Stromfestigkeit der Anlage/Steckdose für die maximale Leistung geeignet ist. Sollte dies nicht der Fall sein, wenden Sie sich sofort an qualifiziertes Fachpersonal.
- Es sollte ein Hinweis angebracht werden, der das Abdecken des Rohres an der Auslassseite des Ventilationssystems verbietet.
- Der Heizer verfügt über eine Anschlussvorbereitung an ein Rohr mit demselben Nenn-Durchmesser. Das Rohr muss vollständig in den Schaft des Heizers eingeführt werden, bis zum Anschlag. Auf diese Weise wird die am Schaft angebracht Gummidichtung gut in den Verbindungsrohr eingeführt und stellt somit einen korrekten Anschluss sicher.
- Der Heizer muss so installiert werden, dass die Verbindungsrohre eine Länge aufweisen, die auf beiden mindestens mehr als seinen zweifachen Durchmesser aufweisen. (Sofern der Heizer nicht am Anfang oder am Ende der Leitung installiert ist.)
- Der Heizer muss so installiert werden, dass er problemlos gesteuert, gewartet oder ausgewechselt werden kann.
- Ist eine Montage des Heizers an der Haltestruktur nicht möglich, muss eine Metallmanschette ohne Gummiprofil verwendet werden.
- Der Heizer darf durch kein Isoliermaterial isoliert werden.
- Wird der Heizer am Rohrende installiert, muss die Bohrung durch ein Gitter oder eine andere Sicherheitsvorrichtung geschützt werden, welche die Berührung mit den gekapselten Heizelementen verhindern.

### **ACHTUNG:**

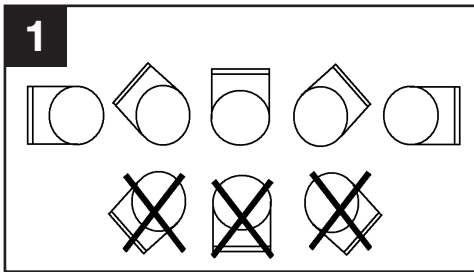
- **Um Schäden und Risiken durch unnormale Überhitzung zu vermeiden, ist das Gerät mit einem Sicherheitsthermostat (mit manueller Rücksetzung) ausgestattet, der den Betrieb unterbricht. Im Falle einer Unterbrechung durch den Thermostat schalten Sie das Gerät aus und kontrollieren Sie den Heizlüfter. Setzen Sie den Thermostat zurück, indem Sie die Taste mit der Aufschrift RESET im Anschlusskasten drücken. Falls die Sicherheitsvorrichtung erneut ausgelöst wird, lassen Sie das Gerät bei einem Vortice-Vertragshändler überprüfen.**
- **Die Heizer verfügen über einen Hilfskontakt, der die Fernbedienung des Heizelements über einen externen Schalter oder Raumthermostat ermöglicht.**
- **ELECTRIC HEATER 2400 muss an den druckseitigen Innen-Frischluffleitungen installiert werden.**
- **ELECTRIC HEATER 2400 ist über das Bedienfeld der Wärmerückgewinnung aktivierbar, welcher der Heizer zugeordnet ist (der verstellbare Default-Wert ist eingestellt auf: NR).**

## Betriebsbedingungen

- Das Gerät kann in überdachten Räumen bei einer Umgebungstemperatur von  $-25^{\circ}\text{C}$  bis  $+30^{\circ}\text{C}$  bei frei zirkulierender, staubfreier und chemisch reiner Luft benutzt werden.
- Wir weisen darauf hin, dass bei der Planung der Anlage zu beachten ist, dass die Temperatur der austretenden Luft weniger als  $50^{\circ}\text{C}$  betragen muss und bei langsamer Drehzahl die Luft mit einer Geschwindigkeit von mindestens  $2\text{ m/s}$  durch die Heizelemente gefördert werden muss.
- Schutzart des Gehäuses für die elektrischen Anschlüsse IP40.
- Die Ein- und Ausschaltung und die Betriebsdauer der Vorrichtung werden automatisch vom Steuersystem des Wärmetauscher vorgegeben.
- Ein eventuelles Abschalten des Wärmetauscher Ventilators zur Frischluftversorgung der Räumlichkeiten, hat eine automatische Unterbrechung der Versorgung des Heizgeräts zur Folge.

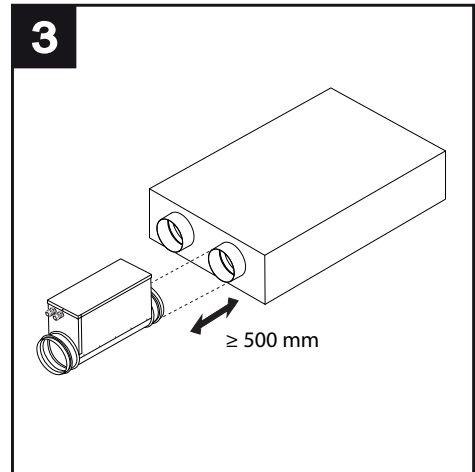
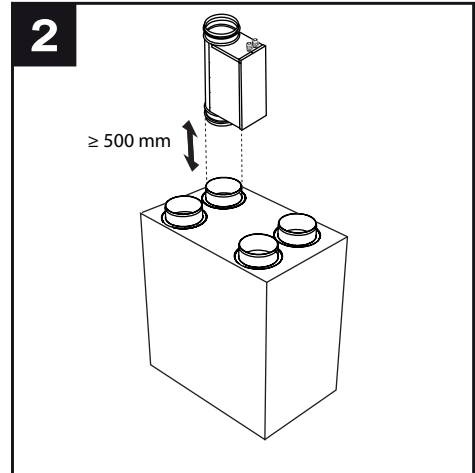
## Hinweise für den Installation

- Das Heizgerät muss entlang des Einlasskanals installiert werden, der kühle Luft von außerhalb des Wärmetauscher und mindestens  $50\text{ cm}$  vom Gerät entfernt transportiert.
- Das Gerät darf nicht in waagrechter Stellung mit unten liegender Verkabelungsbox installiert werden; (Abb.1).



- Wird das Heizgerät am Anfang einer Leitung installiert, muss das Rohrende mit Hilfe eines Gitters geschützt werden.
- Das Heizgerät ist mit einer Sicherheitsvorrichtung in der Kanalisation zu befestigen, um ein Umfallen zu vermeiden.
- Falls die gesetzlichen Bestimmungen es so vorsehen, ist das Heizgerät entsprechend mit nicht brennbarem Material zu isolieren.
- Das elektrische Heizelement ist an ein einphasiges Netz anzuschließen.
- Die Abdeckung des elektrischen Anschlusskastens muss leicht erreichbar sein, damit der Thermostat bedient werden kann (RESET).
- Die Richtung des Luftstroms spielt keine Rolle.
- Das Heizgerät muss so installiert werden, dass es ausschließlich an einen Ventilator gekoppelt betrieben werden kann.  
Es darf nur bei eingeschaltetem Ventilator betrieben werden.

## Zusammenhang mit Wärmetauscher



## Überhitzung

Im Falle einer Überhitzung des Gerätes lässt sich der Sicherheitsthermostat manuell zurücksetzen. Unterbrechen Sie immer die Stromzufuhr und entfernen Sie die Abdeckung des Anschlusskastens, bevor Sie irgendwelche Eingriffe am Gerät vornehmen. Dieser Vorgang darf nur durch qualifiziertes Fachpersonal ausgeführt werden.

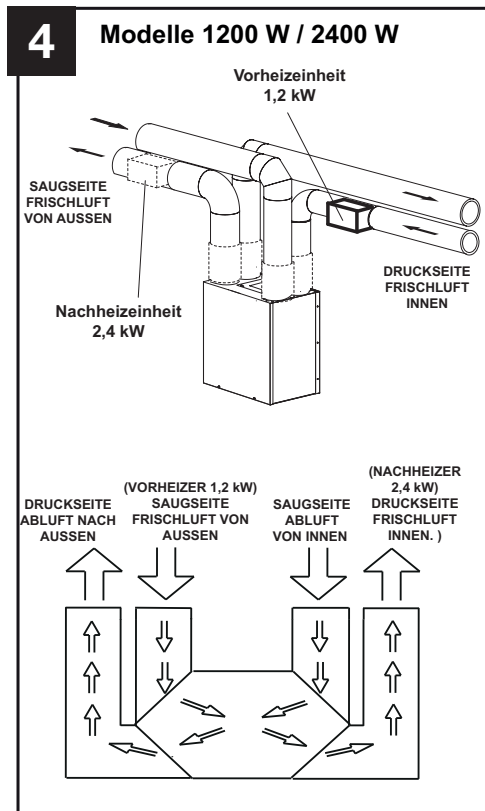
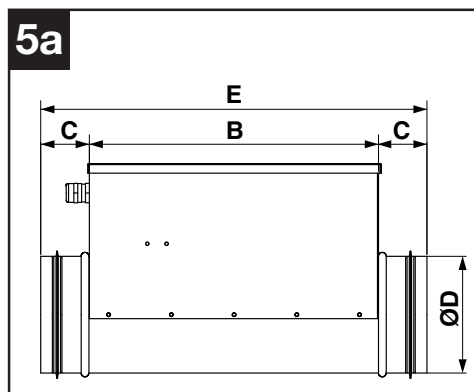
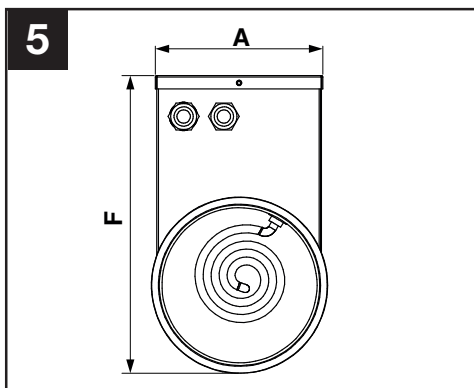
## Wartung / Reinigung

- Das Gerät bedarf, abgesehen von den regelmäßigen Funktionskontrollen, keiner besonderen Wartung.
- Unterbrechen Sie immer die Stromzufuhr, bevor Sie irgendwelche Wartungsarbeiten durchführen. Kontrollieren Sie die Heizelemente mindestens einmal im Jahr und entfernen Sie alle Schmutzablagerungen, die sich eventuell am elektrischen Heizelement abgesetzt haben.
- Verwenden Sie zur Reinigung keinesfalls Lösungsmittel. Achten Sie darauf, die elektrischen Teile nicht zu beschädigen.

## Technische Daten

(Abb.5,5a)

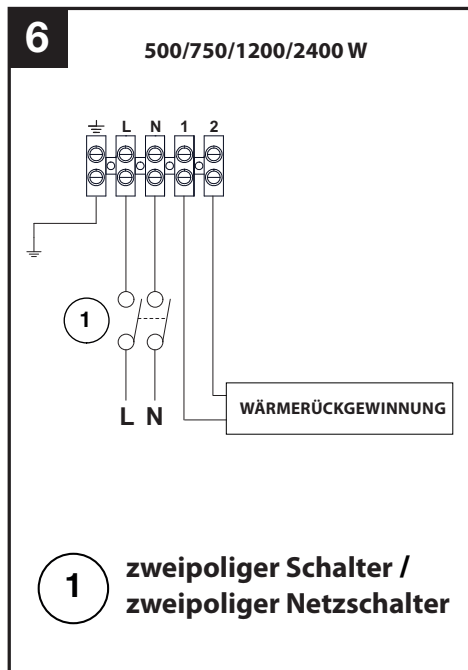
MOD	ØD	A	B	C	E	F	Kg
500	121	125	300	50	400	223	3
750	146	151	300	50	400	247	3,4
1200	156	161	300	50	400	245	3,8
2400	156	161	300	50	400	245	4,3



MOD.	1	2	3	4	5	6	7	8
500	0,5	1	1X0,5	2,2	230	50	40	⊕
750	0,75	1	1X0,75	3,3	230	50	40	⊕
1200	1,2	1	1X0,75 +1x0,5	5,22	230	50	40	⊕
2400	2,4	1	1x1 +1x1,4	10,44	230	50	40	⊕

- 1** Leistung Kw
- 2** Phasenzahl
- 3** Heizelementesanzahl x kW
- 4** Stromverbrauch: A
- 5** Netzspannung: V
- 6** Frequenz: Hz
- 7** IP Schutz
- 8** Isolierung

## Elektrische Anschlüsse



## Wichtige information für die umweltgerechte Entsorgung

IN EINIGEN EU-LÄNDERN GELTEN FÜR DIESES PRODUKT NICHT DIE VORGABEN DER EUROPÄISCHEN RICHTLINIE ÜBER ELEKTRO- UND ELEKTRONIK-ALTGERÄTE (WEEE-RICHTLINIE) UND DEMNACH BESTEHT IN DIESEN LÄNDERN AUCH KEINE PFLICHT FÜR DIE MüLLTRENNUNG BEI DER ENTSORGUNG DES GERÄTES.

### Attention

Dieses Gerät entspricht der EG-Richtlinie 2012/19/EC.

Das Symbol mit der durchgestrichenen Abfalltonne am Gerät bedeutet, dass das Gerät nach seiner Aussonderung nicht im Haushaltsmüll entsorgt werden darf, sondern an einer Sammelstelle für Elektro- und Elektronikgeräte oder beim Kauf eines gleichwertigen Neugerätes beim Händler abzugeben ist.



Der Benutzer hat Sorge zu tragen, dass das Gerät nach seiner Aussonderung an einer geeigneten Sammelstelle abgegeben wird. Ein Nichtbeachten dieser Vorschrift ist gemäß der geltenden Abfallordnung strafbar.

Das geeignete Sortieren von Abfall und nachfolgende Recyceln des aussortierten Gerätes zur umweltverträglichen Entsorgung trägt zum Schutz von Umwelt und Gesundheit bei und dient der Wiederverwendung der recyclingfähigen Materialien, aus denen das Gerät besteht.

Für detailliertere Informationen bezüglich der verfügbaren Sammelsysteme wenden Sie sich an Ihre örtliche Behörde oder an den Händler, bei dem Sie das Gerät gekauft haben.

Die Hersteller und Importeure kommen ihrer Verpflichtung zum umweltfreundlichen Recycling, Verarbeiten und Entsorgen sowohl direkt als auch durch Teilnahme an einem Kollektivsystem nachdurch Teilnahme an einem Kollektivsystem nach

## Beschrijving en gebruik

"Electric Heater" is een elektrische weerstand die in het inlaatkanaal van de frisse lucht van buiten moet worden geïnstalleerd, behalve het model 2400 W, dat op de uitlaatleidingen van verse lucht in huis moet worden geplaatst. Het apparaat is bedoeld om de problemen met het vormen van ijs op de warmtewisselaar op te lossen, dat wordt veroorzaakt door de combinatie van lage temperaturen in de buitenlucht en hoge concentraties relatieve vochtigheid van de lucht in de omgeving.

Het model 2400 W (naverwarming) regelt de inlaattemperatuur van de lucht door een regelbare thermostaatlamp, waarmee de weerstand wordt geactiveerd, wanneer de temperatuur daalt tot onder de ingestelde waarde (tussen  $-30^{\circ}$  en  $+30^{\circ}$ ).

Via de bovenste doos zijn de klemmenborden voor de bekabeling bereikbaar, en deze doos bevat twee thermostaten:

- een auto-reset veiligheidsthermostaat gekalibreerd op  $55^{\circ}\text{C} \pm 10\%$  voor 500/1200/2400 W versies en  $45^{\circ}\text{C} \pm 10\%$  voor 750 W versie.
- en handmatige reset thermostaat gekalibreerd op  $85^{\circ}\text{C} \pm 10\%$  voor 500/1200/2400 W versies en  $70^{\circ}\text{C} \pm 10\%$  voor 750 W versie.

## Overeenstemming

- Dit apparaat mag gebruikt worden door kinderen ouder dan 8 jaar en door personen met beperkte lichamelijke, zintuiglijke of verstandelijke vermogens, of zonder ervaring of de nodige kennis, onder voorwaarde dat zij onder toezicht staan of dat aanwijzingen omtrent het veilige gebruik van het apparaat hebben ontvangen en zich bewust zijn van de hierbij horende gevaren. Kinderen mogen niet met het apparaat spelen. De reiniging en het onderhoud die door de gebruiker uitgevoerd moeten worden, mogen niet door kinderen zonder toezicht worden uitgevoerd.
- Deze apparaten zijn ontworpen voor huiselijke en commerciële toepassingen.
- De installatie van het apparaat

dient uitgevoerd te worden door een gekwalificeerd vakman.

- De elektrische installatie waar het product op aangesloten is moet overeenstemmen met de toepasselijke normen.
- Voor de installatie moet een omnipolaire schakelaar met een opening tussen de contacten van 3 mm of meer worden aangebracht voor de volledige afscheiding in het geval van situaties uit de overspanningscategorie III.
- Producten met motoren die gereed zijn voor een eenfasige bedrading (M) vereisen ALTIJD de aansluiting op eenfasige lijnen 220-240V (of uitsluitend 230V, indien voorzien). Elke wijziging wordt als onklaar maken van het apparaat beschouwd, waarbij deze garantie ongeldig wordt.
- Apparaten met thermische beveiliging met handmatige reset  
Om gevaar ten gevolge van het per ongeluk resetten van de thermische beveiliging te voorkomen, mag dit apparaat niet worden gevoed via een externe schakelinrichting, zoals een timer. Ook moet het apparaat niet zijn verbonden met een schakeling die de voeding regelmatig aan en uitschakelt.



## Let op/waarschuwing



### Let Op:

dit symbool markeert voorzorgsmaatregelen om schade aan de gebruiker te voorkomen

- Gebruik dit product niet voor andere doeleinden dan de in deze handleiding aangegeven toepassingen.
- Controleer na het verpakkingsmateriaal te hebben verwijderd of het product intact is: wend u in geval van twijfel onmiddellijk tot een gekwalificeerd vakman of een erkende Vortice Dealer.
- Berg het apparaat op buiten het bereik van kinderen en verstandelijk gehandicapten, trek de stekker uit het stopcontact wanneer u besluit om het apparaat niet meer te gebruiken.
- Ga niet op het apparaat zitten en leg er geen voorwerpen op.
- Gebruik het apparaat niet in aanwezigheid van ontvlambare stoffen of dampen, zoals alcohol, insecticiden, benzine, enz.
- Eventuele brandbare objecten moeten op een afstand van ten minste 200 mm van de luchtinlaat en 600 mm van de uitgang van hete lucht worden geplaatst.



### Waarschuwing:

dit symbool markeert voorzorgsmaatregelen om schade aan de product te voorkomen

- Breng geen veranderingen, van welke aard ook, aan het product aan.
- De onderhoudsinstructies moeten worden uitgevoerd om schade en/of buitensporige slijtage van het toestel te voorkomen.
- Stel het apparaat niet bloot aan atmosferische invloeden (regen, zon, enz.).
- Kijk regelmatig of het apparaat nog intact is. Als het beschadigd is, gebruik het dan niet en neem onmiddellijk contact op met een erkende Vortice dealer.
- Neem in geval van een gebrekkige werking en/of defect onmiddellijk contact op met een erkende Vortice dealer en vraag altijd om gebruik van originele Vortice onderdelen in geval van reparatie.
- Als het apparaat valt of een harde klap krijgt, laat het dan controleren bij een officieel Vortice Servicecentrum.
- Het apparaat dient zodanig te worden geïnstalleerd dat de doos van de elektrische aansluiting toegankelijk is.
- Zet de hoofdschakelaar van de installatie uit als:  
a) zich een storing voordoet; b) wanneer u besluit de buitenkant van het apparaat schoon te maken;  
c) wanneer u besluit het apparaat gedurende korte of langere periodes niet te gebruiken.
- Het apparaat moet worden aangesloten op een geaard stopcontact.
- Sluit het product alleen aan op een elektriciteitsnet/stopcontact als de installatie/het stopcontact geschikt is voor het maximumvermogen. Is dat niet het geval, raadpleeg dan meteen een gekwalificeerd vakman.
- Het is raadzaam om een mededeling te plaatsen dat

het verboden is de buis aan de kant van de luchtuitlaat van het ventilatiesysteem af te dekken.

- Het elektrisch schema is afgebeeld op de binnenkant van het deksel van de bekabelingsdoos.
- De verwamer heeft een aansluiting met een slang van dezelfde nominale diameter. De leiding moet volledig in de hals van de verwamer zitten, totdat deze volledig aansluit. Hierdoor zit de rubberen pakking op de hals goed binnen de aansluitleiding en is de juiste verbinding verzekerd.
- De verwamer moet zodanig zijn aangebracht dat de aansluitleidingen een lengte hebben die ten minste tweemaal groter is dan de diameter vanaf beide kanten. (Behalve in het geval dat de verwamer aan het begin of aan het einde van de leiding is geïnstalleerd.)
- De verwamer moet zodanig zijn opgesteld dat deze gemakkelijk kan worden bediend, onderhouden en vervangen.
- Als het niet mogelijk is om de verwamer op de steunconstructie vast te zetten gebruik dan een metalen mof zonder rubberen profiel.
- De verwamer mag met geen enkel isolerend materiaal worden geïsoleerd.
- Wanneer de verwamer aan het einde van de leiding is geïnstalleerd moet de opening worden beschermd met een rooster of met een andere veiligheidsvoorziening die contact met de gepantserde weerstanden kan voorkomen.

### NB.

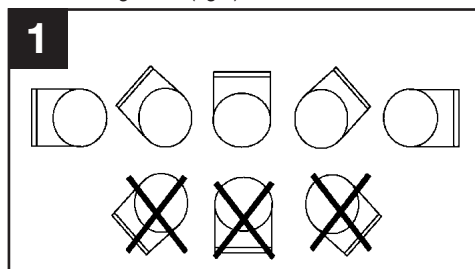
- Om schade en risico's die veroorzaakt worden door abnormale oververhitting te voorkomen, is het apparaat voorzien van een veiligheidsthermostaat (met handmatige reset) die de werking onderbreekt. In geval van onderbreking door de thermostaat, na het uitschakelen van de spanning, de verwamer controleren en de thermostaat resetten door op de knop RESET in de aansluitingsdoos te drukken. Als de beveiligingsvoorziening weer in werking treedt het apparaat laten controleren door een erkende Vortice dealer.
- De verwarmers zijn voorzien van een hulpcontact waarmee de weerstand via een externe schakelaar of ruimtethermostaat op afstand kan worden bediend.
- ELECTRIC HEATER 2400 moet op de kanalen van de toevoer van verse lucht in het huis worden gemonteerd.
- ELECTRIC HEATER 2400 kan worden ingeschakeld via het bedieningspaneel van het warmterugwinningssysteem, waarop de verwamer is aangesloten (de standaard waarde kan gewijzigd worden en is ingesteld op: NEE).

## Voorwaarden voor de Werking

- Het apparaat moet gebruikt worden in overdekte ruimtes met een omgevingstemperatuur van  $-25^{\circ}\text{C}$  a  $+30^{\circ}\text{C}$  in vrije lucht zonder stof of chemische onzuiverheden.
- Het is raadzaam om bij de planning van de installatie rekening te houden met het feit dat de temperatuur van de uitgaande lucht lager moet zijn dan  $50^{\circ}\text{C}$  en dat de minimale luchtsnelheid door de verwarmingselementen minstens  $2\text{ m/s}$  moet zijn.
- Beschermingsgraad van de doos met de elektrische aansluitingen IP40.
- Het moment van inschakeling en de tijdsduur van de werking van het apparaat worden automatisch bepaald door het bedieningssysteem van de warmtewisselaar.
- De eventuele stilstand van de ventilator van de warmtewisselaar die frisse lucht van buiten de kamer inblaast, leidt automatisch tot een onderbreking van de voeding van de verwarming.

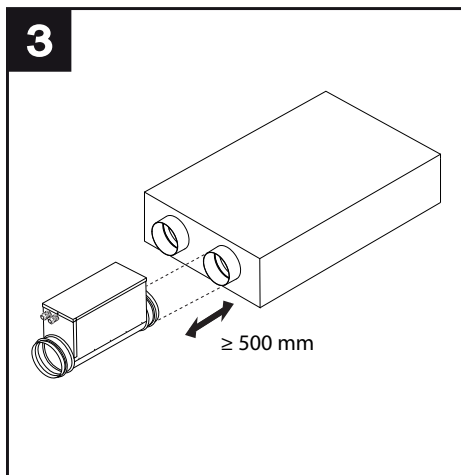
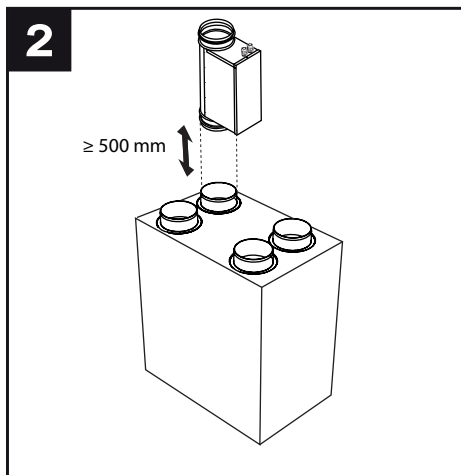
## Aantekeningen voor Installatie

- De verwarmer moet geïnstalleerd worden op de aanzuigleiding van de warmtewisselaar van frisse lucht van buiten, op minstens  $50\text{ cm}$  afstand van het apparaat.
- De verwarming kan niet in horizontale stand geïnstalleerd worden met de bedradingsbox naar e onderkant gericht; (fig.1).



- Indien de verwarmer geïnstalleerd wordt aan het begin van een leiding dan moet het uiteinde van de leiding beschermd worden met een daarvoor bedoeld rooster.
- De verwarmer moet stevig bevestigd worden aan de buis, om te voorkomen dat hij kan vallen.
- De verwarmer moet geïsoleerd worden met brandwerend materiaal, in overeenstemming met de regelgeving van de landen waar dit wettelijk verplicht is.
- De elektrische weerstand moet aangesloten worden op een monofase-net.
- Het deksel van de doos met de elektrische aansluitingen moet toegankelijk zijn om de thermostaat (RESET) te kunnen bedienen.
- De richting van de luchtstroom is niet van belang.
- De verwarmer moet zodanig geïnstalleerd worden dat hij altijd en uitsluitend kan werken als hij aangesloten is op een ventilator en mag alleen werken als de ventilator in werking is.

## Verbinding met warmtewisselaar



## Overhedning

Il tilfælde af overophedning kan apparatets sikkerhedstermostat nulstilles manuelt. Før apparatet åbnes, skal der slukkes for strømmen til det, og kontaktdåsens låg skal åbnes. Dette indgreb må kun udføres af autoriseret personale.

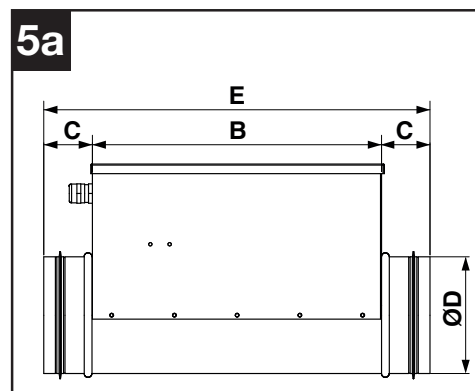
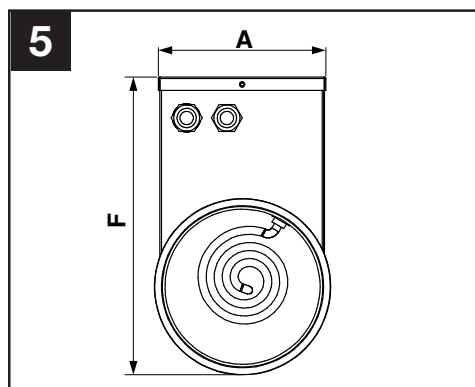
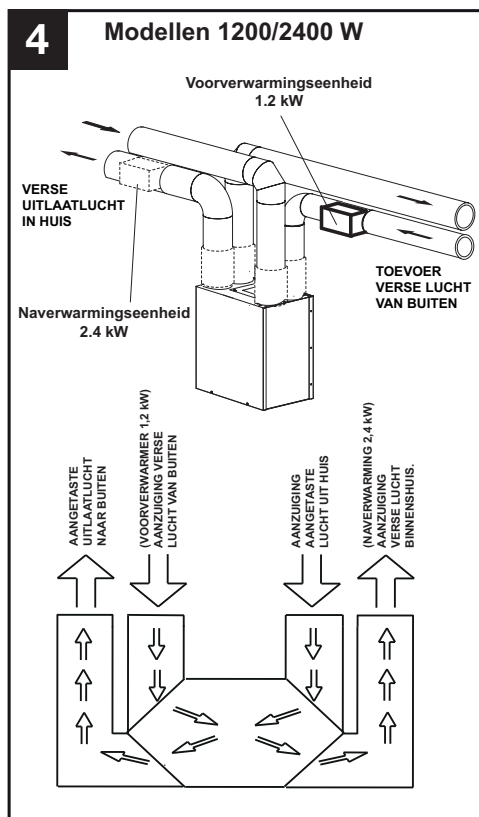
## Vedligeholdelse / Rengøring





- Apparatet har ikke behov for anden vedligeholdelse end regelmæssig kontrol af dets funktion.
- Afbryd strømmen til apparatet, før der udføres en hvilken som helst form for vedligeholdelse. Det anbefales at efterse varmeelementerne mindst en gang om året og at fjerne det snavs, der har samlet sig på den elektriske modstand.
- Der må ikke bruges opløsningsmidler til rengøringen, og de elektriske dele må ikke beskadiges.

## Technische Gegevens

(Fig.5,5a)

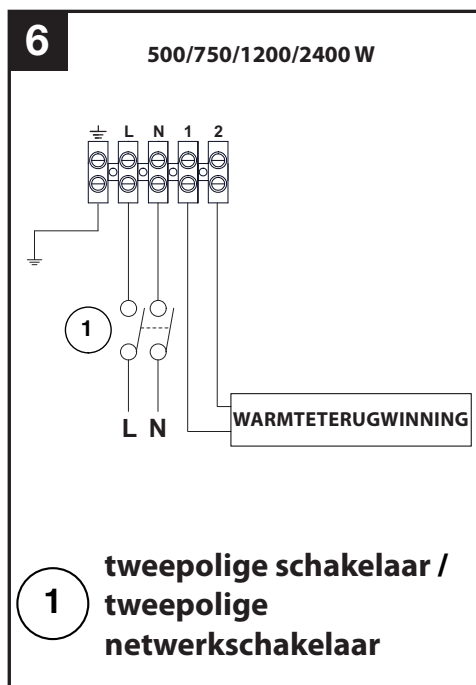
MOD	ØD	A	B	C	E	F	Kg
500	121	125	300	50	400	223	3
750	146	151	300	50	400	247	3,4
1200	156	161	300	50	400	245	3,8
2400	156	161	300	50	400	245	4,3



MOD	1	2	3	4	5	6	7	8
500	0,5	1	1X0,5	2,2	230	50	40	
750	0,75	1	1X0,75	3,3	230	50	40	
1200	1,2	1	1X0,75 +1x0,5	5,22	230	50	40	
2400	2,4	1	1x1 +1x1,4	10,44	230	50	40	

- 1 Elektrisch Vermogen Kw
- 2 Aantal Fasen
- 3 Aantal Verwarmingselement x kW
- 4 Stroom: A
- 5 Spanning: V
- 6 Frequentie: Hz
- 7 Bescherming IP
- 8 Isolatie

## Elektrische Aansluitingen



## Belangrijke informatie over milieuvriendelijke afvalverwerking

IN ENKELE LANDEN VAN DE EUROPESE UNIE VALT DIT PRODUCT NIET ONDER HET TOEPASSINGSGEBIED VAN DE NATIONALE WETGEVING VOOR ERKENNING VAN DE AEEA-RICHTLIJN EN DERHALVE BESTAAT ER GEEN ENKELE VERPLICHTING TOT GESCHIEDEN INZAMELING AAN HET EINDE VAN DE LEVENSDUUR VAN DIT PRODUCT.

### Let Op

Dit apparaat is conform de EU Richtlijn 2012/19/EC.

Het symbool op het apparaat met de afvalbak met een kruis erdoor geeft aan dat het apparaat, aan het einde van de levensduur, niet bij het huisvuil gezet mag worden maar ingeleverd moet worden bij een centrum voor gescheiden afvalinzameling voor elektrische en elektronische apparaten of teruggegeven moet worden aan de winkel op het moment van de aanschaf van een gelijkwaardig nieuw apparaat.



De gebruiker is verantwoordelijk voor het inleveren van het apparaat bij een daarvoor geschikt inzamelingspunt, op straffe van sancties op basis van de heersende wetgeving inzake afvalverwerking.

De adequate gescheiden inzameling ten einde het ingeleverde apparaat te kunnen recyclen, behandelen en milieuvriendelijk tot afval te kunnen verwerken draagt bij aan het voorkomen van mogelijk negatieve invloeden op het milieu en de gezondheid en bevordert de recycling van materialen waaruit het apparaat is samengesteld.

Voor nadere informatie over de beschikbare afvalverwerkingssystemen kunt u contact opnemen met de plaatselijke afvalverwerkingsdienst, of bij de winkel waar u het apparaat heeft aangeschaft.

De fabrikanten en importeurs zijn verantwoordelijk voor de recycling, de behandeling en de milieuvriendelijke afvalverwerking zowel direct als door deelname aan een collectief systeem.

## **Descriere și utilizare**

„Electric Heater” este o rezistență electrică de instalat în canalul de aspirație a aerului proaspăt din exterior, cu excepția modelului de 2400 W care trebuie montat pe conductele de alimentare cu aer proaspăt în casă. Aparatul este proiectat pentru a rezolva problemele legate de formarea gheții pe schimbătorul de căldură, probleme cauzate de combinația între temperatura joasă a aerului extern și concentrațiile ridicate de umiditate relativă a aerului din mediile deservite.

Modelul de 2400 W (post-heater) reglează temperatura de intrare cu ajutorul unui termostat cu bec reglabil care activează rezistența când temperatura scade sub valoarea setată (între  $-30^{\circ}$  și  $+30^{\circ}$ ).

Cutia superioară permite accesul la terminalele pentru cablaj și conține două termostate:

- termostatul de siguranță cu resetare automat, setat la  $55^{\circ}\text{C} \pm 10\%$  pentru versiuni de 500/1200/2400 W și  $45^{\circ}\text{C} \pm 10\%$  pentru versiunea de 750 W

- termostat resetat manual (RESET) setat la  $85^{\circ}\text{C} \pm 10\%$  pentru versiuni de 500/1200/2400 W și  $70^{\circ}\text{C} \pm 10\%$  pentru versiunea de 750 W.

## **Conformitatea utilizării**

- Acest aparat poate fi utilizat de copii începând de la vârsta de 8 ani și de persoane cu capacități fizice, senzoriale sau mentale reduse, sau lipsite de experiență și de cunoștințe, dacă sunt supravegheate sau dacă au fost instruite în legătură cu folosirea aparatului în siguranță și dacă înțeleg care sunt pericolele care pot fi cauzate de acesta. Copiii nu trebuie să se joace cu aparatul. Operațiile de curățare și întreținere care pot fi efectuate de utilizator nu trebuie să fie efectuate de copii nesupravegheați.
- Aceste aparate au fost proiectate pentru a fi utilizate în mediul casnic și comercial.
- Instalarea aparatului trebuie să fie efectuată de către personal calificat din punct de vedere profesional.
- Instalația electrică la care este conectat produsul trebuie să respecte normele în vigoare.

- Pentru instalare, este nevoie de un întrerupător omnipolar cu o distanță de deschidere a contactelor egală cu sau mai mare de 3 mm, care să permită deconectarea completă în condiții de supratensiune de categoria III.
- Produsele echipate cu motoare adecvate pentru cablajul monofazat (M) necesită ÎNTOTDEAUNA conexiunea la linii monofazate de 220-240V (sau doar de 230 V când acest lucru este prevăzut). Orice tip de modificare este considerată folosire incorectă a produsului și anulează garanția.
- Pentru a evita orice pericol datorat rearmării accidentale a dispozitivului termic de întrerupere, aparatul nu trebuie alimentat folosind un dispozitiv de manevră extern, precum un temporizator și nici nu trebuie conectat la un circuit alimentat regulat sau deconectat de la serviciu.

## Atenție/măsurile de precauție



**Atenție:**  
acest simbol indică măsuri de precauție  
necesare pentru a evita producerea  
de pagube utilizatorului

- Nu utilizați acest produs în scopuri diferite de cele prezentate în acest manual.
- După ce ați deschis produsul, verificați integritatea acestuia: dacă aveți dubii, adresați-vă imediat unei persoane calificate sau unui dealer Vortice autorizat.
- Puneți aparatul într-un loc sigur, astfel încât să nu fie la îndemâna copiilor sau a persoanelor cu handicap, în momentul în care hotărâți să îl deconectați de la rețeaua electrică și să nu îl mai folosiți.
- Nu vă așezați și nu rezemați obiecte pe aparat.
- Nu utilizați aparatul în prezența substanțelor sau a vaporilor inflamabili, ca de exemplu alcool, insecticide, benzină etc.
- Eventualele obiecte inflamabile trebuie poziționate la o distanță de cel puțin 200 mm față de intrarea aerului și 600 mm față de ieșirea aerului cald.



**Măsurile de precauție:**  
acest simbol indică măsuri de precauție  
necesare pentru a evita defectarea produsului

- Nu aduceți nici un fel de modificare produsului.
- Instrucțiunile de întreținere trebuie să fie respectate pentru a preveni daunele și/sau uzura excesivă a aparatului.
- Nu lăsați aparatul expus la agenți atmosferici (ploaie, soare etc.).
- Verificați periodic integritatea aparatului. În cazul unor imperfecțiuni, nu utilizați aparatul și contactați imediat un dealer autorizat Vortice.
- În cazul unei funcționări defectuoase și/sau al unei defectări a aparatului, adresați-vă imediat unui dealer autorizat Vortice și cereți, pentru eventualele reparații, folosirea pieselor de schimb Vortice originale.
- Dacă aparatul cade sau primește lovituri puternice, rugați să fie verificat imediat de un dealer autorizat Vortice.
- Aparatul trebuie să fie instalat astfel încât cutia de conexiuni electrice să fie accesibilă.
- Stingeți întrerupătorul general al instalației: a) când observați o anomalie în funcționare; b) când hotărâți să efectuați o operațiune de curățare la exterior; c) când hotărâți să nu utilizați aparatul pe perioade mai scurte sau mai lungi
- Aparatul are nevoie de conectare la o priză cu instalație de legătură la pământ.
- Conectați produsul la rețeaua de alimentare/priza electrică doar dacă puterea instalației/prizei este adecvată pentru puterea sa maximă. În caz contrar, adresați-vă imediat unei persoane calificate profesional.
- Se recomandă să adăugați un avertisment care să interzică acoperirea tubului pe latura de tur a sistemului de ventilație.
- Schema electrică e indicată la interiorul capacului cutiei pentru cablaje.

- Încălzitorul este prevăzut pentru conexiunea cu un tub cu același diametru nominal. Tubul trebuie să fie introdus complet în gâtul încălzitorului până ajunge la capăt. Datorită acestui lucru, cauciucul de garnitură de pe gât va fi introdus adecvat în tubul de legătură și conexiunea corectă va fi asigurată.
- Încălzitorul trebuie instalat astfel încât tuburile de conexiune să aibă o lungime de cel puțin două ori mai mare decât diametrul său pe ambele laturi. (Cu excepția cazului în care încălzitorul este instalat la începutul sau la sfârșitul conductei.)
- Încălzitorul trebuie instalat astfel încât să poată fi controlat, întreținut sau înlocuit cu ușurință.
- Dacă nu puteți fixa încălzitorul la structura de suport, folosiți manșonul metalic fără profil din cauciuc.
- Încălzitorul nu trebuie să fie izolat de orice material izolant.
- Dacă încălzitorul este instalat la extremitatea tubului, orificiul trebuie protejat cu un grilaj sau cu alt dispozitiv de siguranță capabil să împiedice contactul cu rezistențele armate.

### N.B.

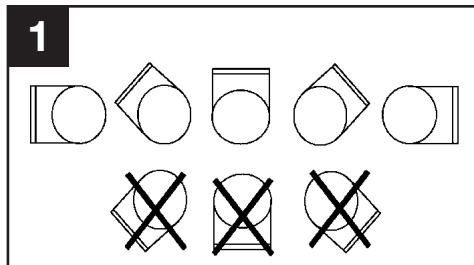
- Pentru a evita pagubele și riscurile datorate unei supraîncălziri anormale, aparatul e dotat cu un termostat de siguranță (cu resetare manuală) care întrerupe funcționarea. În cazul întreruperii termostatului, după ce ați deconectat electricitatea, controlați încălzitorul și resetați termostatul, apăsând pe butonul pe care scrie "RESET"; din interiorul cutiei de conexiuni. Dacă intervine din nou dispozitivul de siguranță, cereți să fie controlat aparatul de către un dealer Vortice autorizat.
- Încălzitoarele dispun de un contact auxiliar care permite controlul la distanță al rezistenței cu ajutorul unui întrerupător extern sau al unui termostat ambiental.
- ELECTRIC HEATER 2400 trebuie montat pe conductele de alimentare cu aer proaspăt în casă.
- ELECTRIC HEATER 2400 este activabil din panoul de control al recuperatorului asociat încălzitorului (valoarea implicită modificabilă este setată la NU).

## Condițiile de funcționare

- Aparatul trebuie utilizat în locuri acoperite, cu o temperatură a mediului înconjurător cuprinsă între  $-25^{\circ}\text{C}$  și  $+30^{\circ}\text{C}$  în aer liber, fără praf sau impurități chimice.
- Se recomandă să se țină cont, atunci când se proiectează instalația, că temperatura aerului care iese trebuie să fie mai mică de  $50^{\circ}\text{C}$ , iar viteza minimă a aerului prin elementele de încălzire trebuie să fie de minim 2 m/s.
- Grad de protecție al cutiei de conexiuni electrice IP40.
- Momentul pornirii și durata de funcționare a aparatului sunt determinate în mod automat de sistemul de control al aparatului.
- Eventuala oprire a ventilatorului aparatului, care introduce aer curat de la exterior în încăpere, determină întreruperea automată a alimentării încălzitorului.

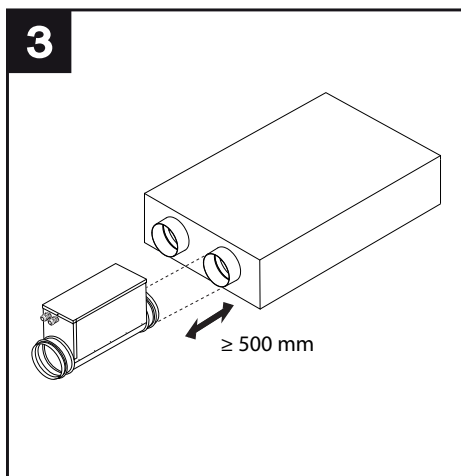
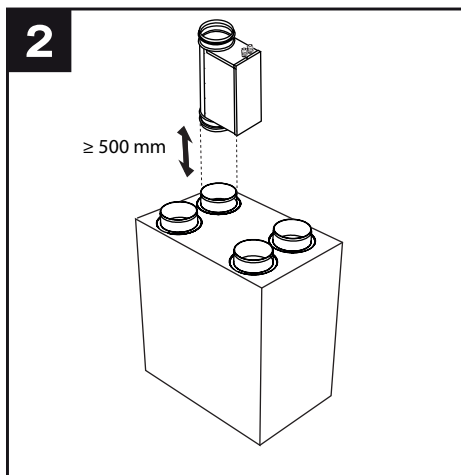
## Note pentru Instalarea

- Încălzitorul trebuie să fie instalat pe conducta de aspirație a aerului rece de la exterior, a aparatului, la cel puțin 50 cm față de aparat.
- Încălzitorul nu poate fi instalat în poziție orizontală cu cutia de cablaje îndreptată în jos; (fig.1).



- În cazul în care încălzitorul este instalat la începutul unei conducte, trebuie să se protejeze cu un grilaj adecvat partea terminală a tubului.
- Încălzitorul trebuie să fie bine fixat de tub, pentru a nu cădea.
- Încălzitorul trebuie să fie izolat cu material antiinflamabil, în conformitate cu legislația din țările unde această normă o prevede.
- Rezistența electrică se conectează la o rețea monofazată.
- Capacul de la conexiunile electrice trebuie să fie accesibil pentru a putea interveni asupra termostatului (RESET).
- Direcția fluxului de aer este indiferentă.
- Încălzitorul trebuie să fie instalat astfel încât să poată funcționa numai dacă este conectat mureu la un ventilator și trebuie să funcționeze numai când funcționează și ventilatorul.

## Legătură cu aparatului



## Supraîncălzirea

În cazul supraîncălzirii produsului, termostatul de siguranță poate fi resetat manual. Înainte de aceasta, deconectați întotdeauna tensiunea de la rețea și scoateți capacul cutiei de conexiuni. Această operație trebuie să fie efectuată doar de personal autorizat.

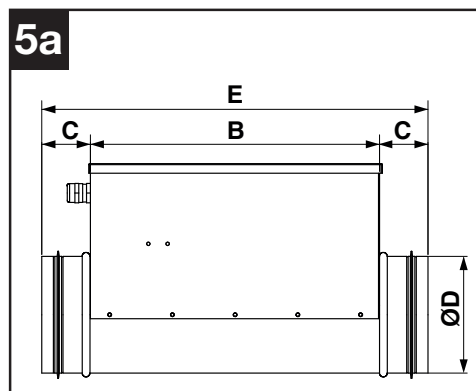
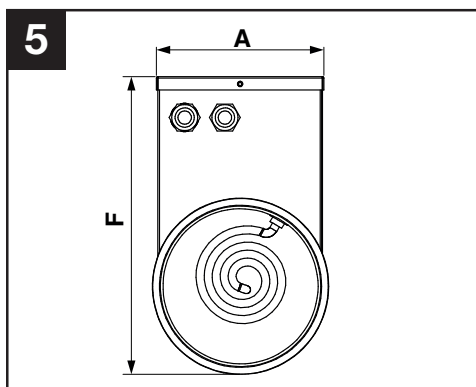
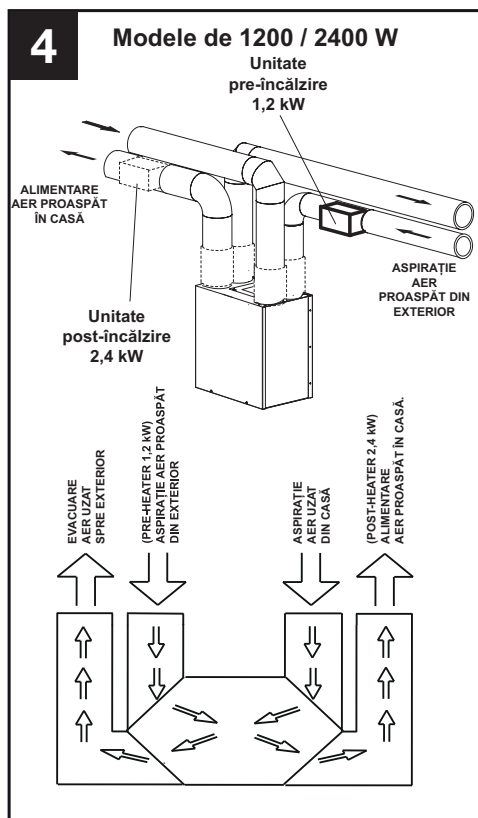
## Întreținerea / Curățarea

- Produsul nu necesită o întreținere specială, în afară de controlul periodic al funcționării.
- Întrerupeți alimentarea de la rețea înainte de a efectua orice operație de întreținere.  
Se recomandă să inspectați cel puțin o dată pe an elementele de încălzire și să înlăturați eventualele reziduuri de murdărie depuse pe rezistența electrică.
- În timpul operațiilor de curățare nu folosiți solvenți și nu deteriorați piesele electrice.

## Date Tehnice

(Fig.5,5a)

MOD	ØD	A	B	C	E	F	Kg
500	121	125	300	50	400	223	3
750	146	151	300	50	400	247	3,4
1200	156	161	300	50	400	245	3,8
2400	156	161	300	50	400	245	4,3

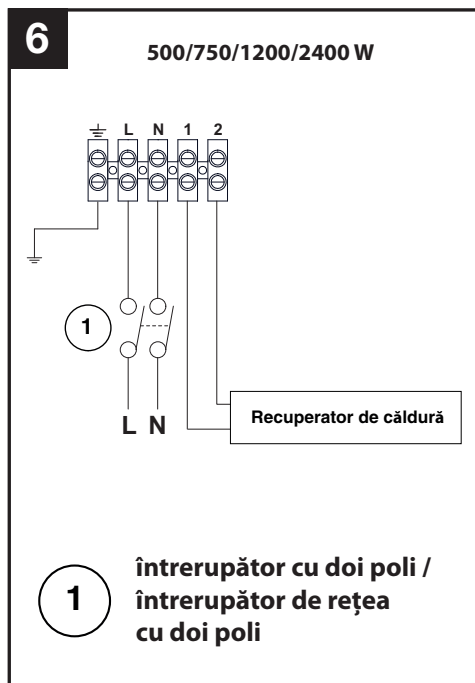




MOD	1	2	3	4	5	6	7	8
500	0,5	1	1X0,5	2,2	230	50	40	
750	0,75	1	1X0,75	3,3	230	50	40	
1200	1,2	1	1X0,75 +1x0,5	5,22	230	50	40	
2400	2,4	1	1x1 +1x1,4	10,44	230	50	40	

- 1 Putere Kw
- 2 Nr.Faze
- 3 Nr. Rezistențe x kW
- 4 Curent: A
- 5 Tensiune: V
- 6 Frecvență: Hz
- 7 Protecție IP
- 8 Izolație

## Schema electrică



## Informație importantă privind eliminarea în mod compatibil cu mediul înconjurător

V NEKATERIH DRȚAVAH EVROPSKE UNIE TA IZDELEK NE SODI V PODROČJE IZVAJANJA NACIONALNEGA ZAKONA, NA OSNOVI KATEREGA JE BILA SPREJETA DIREKTIVA OEEO (DIREKTIVA O ODPADNI ELEKTRIČNI IN ELEKTRONSKI OPREMI), ZATO TAM LOČENO ZBIRANJE TOVRSTNIH ODSLUŽENIH ODPADKOV NI OBVEZNO.

### Pozor

Ta proizvod je skladen z direktivo EU 2012/19/EC

Simbol prečrtanega koša, nameščen na napravi, navaja, da mora biti proizvod, na koncu njegove življenjske dobe, obdelan ločeno od gospodinjstkih odpadkov in mora biti zato oddan v zbirni center za ločeno zbiranje odpadkov električnih in elektronskih naprav, ali pa ga je treba vrniti prodajalcu ob nakupu nove ekvivalentne naprave.



Na koncu življenjske dobe naprave je uporabnik odgovoren za pravilno oddajo le-te v primerne zbirne strukture, kršitev predpisov se kaznuje v skladu z veljavno zakonodajo na področju odpadkov.

Primerno ločeno zbiranje odpadkov za sledečo usmeritev opuščene naprave v postopke recikliranja, obdelave in okolju prijazne razgradnje, pripomore k izogibanju morebitnim negativnim učinkom na okolje in zdravje ter pospešuje recikliranje materialov, iz katerih je sama naprava sestavljena.

Za podrobnejše informacije o razpoložljivih zbirnih sistemih prosimo, da se obrnete na lokalno službo za razgradnjo odpadkov ali pa na trgovino, kjer ste napravo kupili.

Proizvajalci in uvozniki izvršujejo svojo dolžnost pri recikliranju, obdelavi in okolju prijaznemu odlaganju bodisi neposredno bodisi z udeležbo v skupnem sistemu.

## **Popis a použití**

„Electric Heater“ je elektrický ohřivač, určený pro instalaci do potrubí pro odsávání čerstvého venkovního vzduchu, s výjimkou modelu 2400 W, který musí být instalován do potrubí pro přívod čerstvého vzduchu do domu. Zařízení je navrženo pro vyřešení problémů souvisejících s vytvářením námrazy na tepelném výměníku, problémů způsobených spojením nízké teploty venkovního vzduchu s vysokou koncentrací relativní vlhkosti vzduchu v prostorách použití.

Model 2400 W (post-heater) slouží pro regulaci teploty přiváděného vzduchu prostřednictvím nastavitelného termostatu s čidlem, který aktivuje ohřivač v případě, kdy teplota klesne pod nastavenou hodnotu (od -30° do +30°).

Horní kryt umožňuje přístup ke koncokám kabeláže a obsahuje dva termostaty:

- bezpe nostní termostat s automatickým resetem kalibrovaný p i 55 ° C ± 10% pro verze 500/1200/2400 W a 45 ° C ± 10% pro verzi 750 W.
- a ru ní reset termostatu kalibrovaný na 85 ° C ± 10% pro verze 500/1200/2400 W a 70 ° C ± 10% pro verzi 750 W.

## **Soulad s předpisy**

- Tento spotřebič směji používat děti starší 8 let a osoby se sníženými fyzickými, smyslovými nebo duševními schopnostmi, nebo osoby bez patřičných znalostí a zkušeností pouze tehdy, když na tyto osoby dohlíží, nebo jim radí při bezpečném používání spotřebiče dospělý odpovědný za jejich bezpečnost, a když si tyto osoby uvědomují možná nebezpečí. Děti si nesměji se spotřebičem hrát. Doporučené čištění a údržbu nesměji provádět děti bez dozoru dospělých.
- Tyto přístroje jsou určeny pro použití v domácnostech a komerčních prostorách.
- Instalaci přístroje smí provést pouze odborně kvalifikovaný pracovník.
- Elektrozařízení, k němuž je výrobek připojen, musí být v souladu s platnými právními předpisy.

- Pro instalaci je třeba zřídít vícepólový vypínač s odpojovací vzdáleností kontaktů nad 3 mm, aby v případě přepětí kategorie III. umožnil úplné odpojení.
- Výrobky vybavené motory uzpůsobenými pro jednofázovou kabeláž (M) je třeba VŽDY připojit k jednofázovému vedení o 220 - 240 V (nebo ve stanovených případech pouze 230 V). Jakákoli změna bude považována jako poškození výrobku a bude mít za následek pozbytí platnosti záruky.
- Aby nedošlo k nebezpečí v důsledku náhodného resetování tepelného vypínacího zařízení, toto zařízení nesmí být napájeno externím manipulačním zařízením, jako například časovým spínačem, ani nesmí být zapojeno do okruhu, který je běžně napájen nebo odpojen z provozu.

## Pozor/upozornění



**Pozor:**  
tento symbol upozorňuje na opatření, která brání zranění uživatele

- Tento výrobek nepoužívejte k jinému účelu, než je uvedeno v této příručce.
- Po vybalení výrobku z obalu zkontrolujte, zda není poškozený: V případě pochybností se ihned obraťte na kvalifikovaného pracovníka nebo na autorizované technické středisko Vortice.
- Rozhodnete-li se, že přístroj už nebudete používat, odpojte ho od elektrické sítě a uložte ho z dosahu dětí a osob s nějakým postižením.
- Na přístroj si nesedějte, ani na něj nepokládejte různé předměty.
- Nepoužívejte přístroj v prostředí s hořlavými látkami nebo výpary, jako alkoholem, insekticidy, benzínem apod.
- Pokud je přístroj namontován, musí být umístěn ve vzdálenosti minimálně 200 mm od přívodu vzduchu a 600 mm od odvodu teplého vzduchu.



**Upozornění:**  
tento symbol upozorňuje na opatření, která brání poškození přístroje

- Přístroj žádným způsobem neupravujte.
- Dodržujte pokyny k údržbě, aby nedošlo k poškození nebo nadměrnému opotřebení přístroje.
- Nevystavujte ho působení počasí, (déšť, slunce apod.)
- Pravidelně ověřujte celistvost přístroje. Při zjištění závady přístroj nepoužívejte a ihned se obraťte na autorizované servisní středisko Vortice.
- V případě špatného chodu a/nebo poruchy přístroje se ihned obraťte na autorizovaného prodejce Vortice, a je-li nutná oprava, požadujte originální náhradní díly Vortice.
- Jestliže přístroj spadne, nebo byl vystaven silnému úderu, nechte ho ihned zkontrolovat v autorizovaném servisním středisku Vortice.
- Přístroj musí být umístěn tak, aby byla elektroinstalační skříňka přístupná.
- Vypněte hlavní vypínač systému, jestliže: a) zjistíte poruchu chodu; b) chcete vyčistit vnější plochy přístroje; c) se rozhodnete přístroj po kratší nebo delší dobu nepoužívat.
- Přístroj vyžaduje připojení k zásuvce s uzemňovacím systémem.
- Přístroj připojte pouze k takové napájecí síti/elektrické zásuvce, jejichž výkon odpovídá maximálnímu výkonu přístroje. Není-li tomu tak, obraťte se na odborně kvalifikovaného pracovníka.
- Doporučujeme umístění nápisu s upozorněním, že se nesmí zakrýt trubka na straně odvodu ventilačního systému.
- Elektrické schéma je umístěno uvnitř krytu kabelové skříňky.
- Ohřívač je přizpůsoben pro připojení prostřednictvím potrubí se stejným jmenovitým průměrem. Potrubí musí být zcela nasazeno do hrdla ohřívače, až na doraz. Tímto způsobem se bude gumové těsnění na

hrdle nacházet uvnitř spojovacího potrubí a bude zaručeno správné připojení.

- Ohřívač musí být instalován tak, aby spojovací potrubí bylo nejméně dvakrát delší než jeho průměr na obou stranách. (S výjimkou ohřívače instalovaného na začátku nebo na konci potrubí.)
- Ohřívač musí být instalován tak, aby byla umožněna jeho snadná kontrola, údržba nebo výměna.
- Pokud není možné připevnit ohřívač k nosné konstrukci, použijte kovovou objímku bez gumového profilu.
- Ohřívač nesmí být izolován od jakéhokoliv izolačního materiálu.
- Pokud je ohřívač instalován na konci potrubí, otvor musí být chráněn mřížkou nebo jiným bezpečnostním zařízením, schopným zabránit styku s topnými tělesy.

### Pozn.:

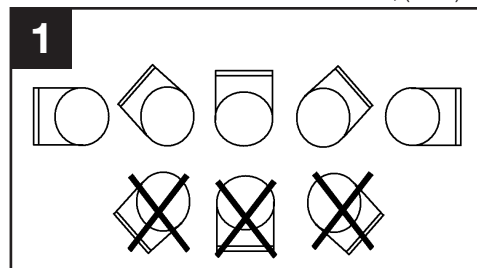
- **Přístroj je vybaven bezpečnostním termostatem (s ručním resetem), který přeruší chod přístroje, aby nemohlo dojít abnormálnímu přehřátí a následným škodám a zraněním.**  
V případě zásahu termostatu vypněte přívod proudu, zkontrolujte ohřívač a proveďte reset termostatu stisknutím tlačítka s nápisem RESET uvnitř elektroinstalační skříňky. Jestliže bezpečnostní termostat opět zasáhne, nechte přístroj zkontrolovat u autorizovaného výrobce Vortice.
- Ohřívače jsou vybaveny pomocným kontaktem, který umožňuje dálkové ovládání ohřívače prostřednictvím vnějšího spínače nebo pokojového termostatu.
- **ELECTRIC HEATER 2400 musí být instalován v potrubí pro přívod čerstvého vzduchu do domu.**
- **ELECTRIC HEATER 2400 lze aktivovat prostřednictvím ovládacího panelu rekuperátoru, se kterým je ohřívač propojen (vychozí hodnota, kterou lze měnit, je nastavena na: NE).**

## Provozní Podmínky

- Příklad je určen k použití ve vnitřních prostorách při teplotě okolí od -25° C do 30° C ve vzduchu, který neobsahuje prach ani chemické nečistoty.
- Při plánování systému si uvědomte, že teplota vzduchu na výstupu musí být do 50°C a minimální rychlost vzduchu přes topné články musí být alespoň 2 m/s.
- Stupeň ochrany skříňky s elektrickými přípojkami IP40.
- Když je jednotka „Přehřívací skříňka“ zapnuta a jak dlouho je automaticky určována jednotkou rekuperace tepla.
- Pokud se výměník tepla, který přivádí čerstvý vzduch do místnosti, z jakéhokoli důvodu zastaví, automaticky se vypne napájení ohřívače.

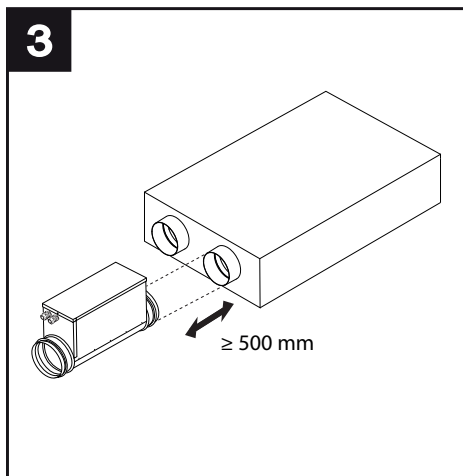
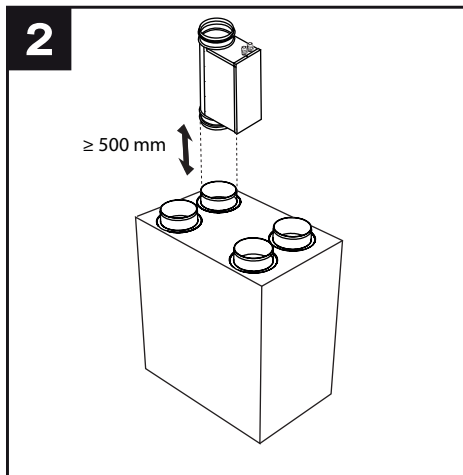
## Poznámky pro Instalace

- Ohřívač musí být instalován podél sacího potrubí, které přivádí chladný vzduch z vnější strany výměníku tepla a nejméně 50 cm od spotřebiče.
- Ohřívač nelze instalovat ve vodorovné poloze s kabelovou skříní obrácenou směrem dolů ; (obr.1).



- V případě, že je ohřívač instalován na začátku potrubí, je nutné zabezpečit konec trubky vhodnou mřížkou.
- Ohřívač je nutné k trubce pevně připevnit, aby nemohl spadnout.
- Ohřívač se musí izolovat nehořlavým materiálem v souladu s normami platnými v zemi instalace.
- Topný článek se připojuje k jednofázovému elektrickému rozvodu.
- Kryt elektroinstalační skříňky musí být přístupný pro nastavení termostatu (RESET).
- Na směru průtoku vzduchu nezáleží.
- Ohřívač musí být instalován tak, aby mohl vždy fungovat pouze spolu s ventilátorem a zapnul se pouze při zapnutí ventilátoru.

## Spojení s výměníkem tepla



## Přehřát

V případě přehřátí přístroje je možné ručně resetovat bezpečnostní termostat. Před sejmutím krytu elektroinstalační skříňky vždy odpojte zdroj napájení. Tento postup smí provádět výhradně autorizovaný pracovník..

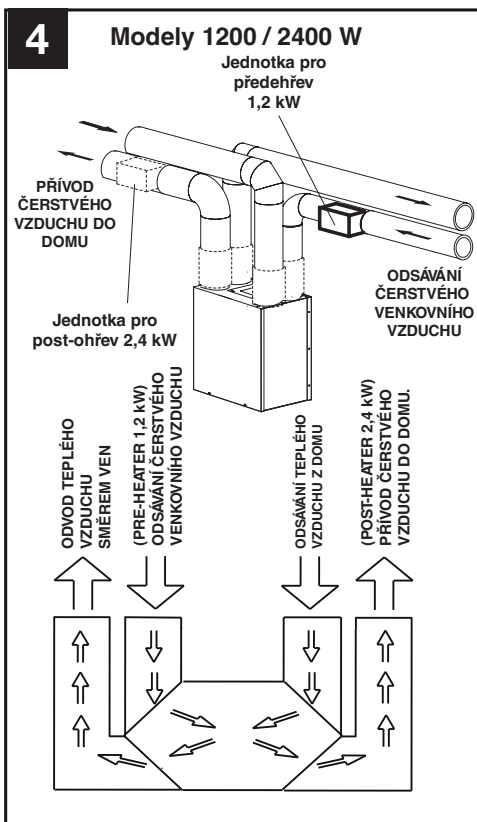
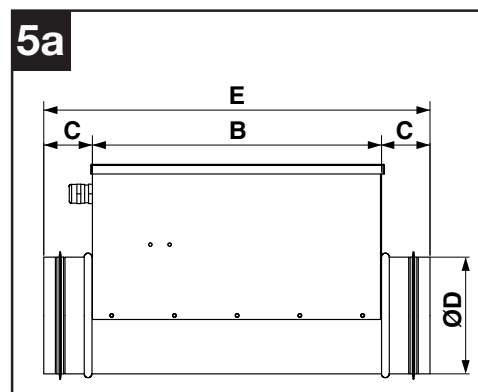
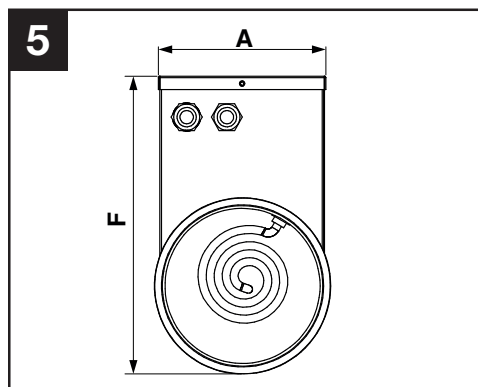
## Čištění / Údržba





- Přístroj nevyžaduje zvláštní údržbu s výjimkou pravidelné kontroly provozu.
- Před prováděním jakékoli činnosti údržby odpojte přístroj od zdroje napájení. Doporučujeme nejméně jednou ročně zkontrolovat topné články a odstranit případné usazeniny nečistot a prachu.
- Během čištění nepoužívejte rozpouštědla a dbejte na to, abyste nepoškodili elektrické díly.

## Technické Udaje

(Obr. 5,5a)

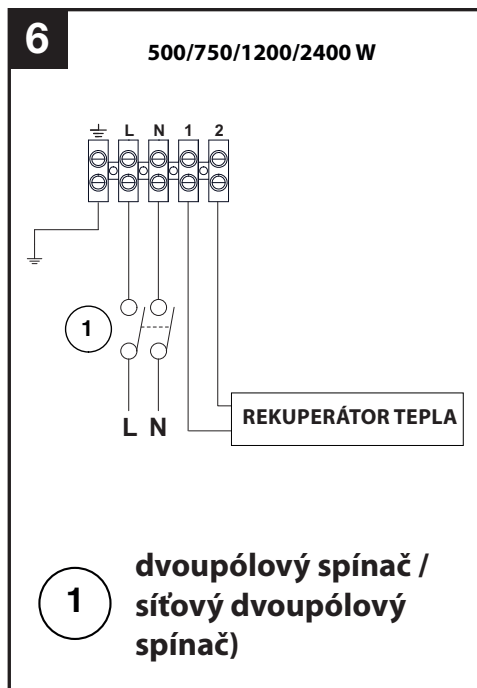
MOD	ØD	A	B	C	E	F	Kg
500	121	125	300	50	400	223	3
750	146	151	300	50	400	247	3,4
1200	156	161	300	50	400	245	3,8
2400	156	161	300	50	400	245	4,3



MOD	1	2	3	4	5	6	7	8
500	0,5	1	1X0,5	2,2	230	50	40	
750	0,75	1	1X0,75	3,3	230	50	40	
1200	1,2	1	1X0,75 +1x0,5	5,22	230	50	40	
2400	2,4	1	1x1 +1x1,4	10,44	230	50	40	

- 1 Vykon Kw
- 2 Poč. fází
- 3 Poč. topných článků x kW
- 4 Proud: A
- 5 Napětí: V
- 6 Frekvence: Hz
- 7 Protezione IP
- 8 Izolaci

## Elektrické Skéma



## Důležité informace týkající se likvidace přístroje slučitelné s ochranou životního prostředí

V NĚKTERÝCH ZEMÍCH EVROPSKÉ UNIE NENÍ TENTO VÝROBEK ZAŘAZEN MEZI VÝROBKY, NA KTERÉ SE VZTAHUJE ZÁKON O PŘIJETÍ SMĚRNICE O ODPADNÍCH ELEKTRICKÝCH A ELEKTRONICKÝCH ZAŘÍZENÍCH (OEEZ), A TENTO VÝROBEK TEDY NENÍ NUTNÉ PO SKONČENÍ ŽIVOTNOSTI ODEVZDAT DO TRÍDĚNÉHO SBĚRU.

### Upozornění

Tento výrobek je v souladu se směrnicí EU 2012/19/EC.

Symbol přeškrtnuté popelnice uvedený na přístroji znamená, že se tento výrobek po skončení životnosti nesmí likvidovat spolu s domácím odpadem, ale musí být odevzdán do speciálního sběrného dvora určeného pro elektrická a elektronická zařízení, nebo je možné ho předat prodejci při koupi nového stejného zařízení.



Uživatel odpovídá pod trestem sankcí, které jsou stanoveny platnými zákony o odpadech, za odevzdání přístroje po skončení životnosti do určených sběrných míst.

Vhodný tříděný sběr, který umožňuje předání nepotřebného přístroje k recyklaci, zpracování a likvidaci s ohledem na životní prostředí přispívá k odstranění možných negativních důsledků na životní prostředí a lidské zdraví a podporuje recyklaci materiálů, ze kterých byl přístroj vyroben.

Podrobnější informace o příslušných sběrných centrech najdete u místního úřadu pro likvidaci odpadu nebo v obchodě, ve kterém jste přístroj zakoupili.

Výrobci a dovozci jsou na vlastní odpovědnost povinni vyhovět požadavkům na recyklaci, zpracování a likvidaci s ohledem na životní prostředí buď přímo, nebo prostřednictvím účasti ve společném systému.

## **Описание изделия и способ его применения**

«Электрический нагреватель» - это электрическое сопротивление, которое устанавливается снаружи в воздухозаборник для свежего воздуха (за исключением модели мощностью 2400 Вт, которая монтируется в воздуховодах для свежего воздуха в доме). Устройство предназначено для решения проблем образования наледи на теплообменнике, проблем, вызванных сочетанием низких температур наружного воздуха и высоких концентраций относительной влажности воздуха в помещениях. Модель 2400 Вт (пост-обогреватель) регулирует температуру воздуха на входе, благодаря регулируемому ламповому термостату, который активирует сопротивление, когда температура падает ниже установленного значения (от -30° до + 30°).

Верхняя коробка обеспечивает доступ к клеммам для подключения кабеля и содержит два термостата:

- автоматический термостат с автоматическим сбросом, откалиброванный при температуре 55° С ± 10% для версий на 500/1200/2400 Вт и 45° С ± 10% для версии на 750 Вт.

- и термостат с ручным сбросом, откалиброванный при 85° С ± 10% для версий на 500/1200/2400 Вт и 70° С ± 10% для версии на 750 Вт.

## **СОБЛЮДЕНИЕ ТРЕБОВАНИЙ**

• Данный прибор может использоваться детьми в возрасте от 8 лет и лицами с ограниченными физическими, сенсорными или умственными способностями или не имеющими необходимых опыта и навыков, если они находятся под присмотром или обучены правилам безопасного использования изделия и осознают существующие при этом опасности. Не позволяйте детям играть с прибором. Чистка и уход за прибором, подлежащие выполнению пользователем, не должны осуществляться детьми, если они не находятся под присмотром.

- Данные изделия были разработаны для использования в помещениях бытового или коммерческого назначения.
- Установка изделия должна производиться квалифицированными специалистами.
- Электрическая сеть, к которой подключен продукт, должна соответствовать действующим стандартам.
- Для установки должен быть предусмотрен всенаправленный выключатель с расстоянием открытия контакта 3 мм и более, что обеспечит полное отключение в условиях категории перенапряжения III.
- Оборудование, оснащенное двигателями, предрасположенными к однофазной проводке (M), ВСЕГДА требует подключения к однофазным линиям с напряжением 220-240 В (или только 230 В, если это предусмотрено). Любые изменения считаются порчей изделия, что приведет к аннулированию Гарантии.
- Во избежание каких-либо опасностей по причине случайного сброса устройства тепловое отключение этот прибор не должен получать питание от внешнего устройства коммутации, например, таймер, а также не должен быть подключен к цепи, которая регулярно питается или отключается службой энерго-снабжения.

## Осторожно/ Внимание



**Осторожно:**  
этот символ означает меры предосторожности, необходимые для безопасности пользователя

- Не используйте это изделие для целей, отличных от предусмотренных настоящей инструкцией.
- После распаковки изделия убедитесь в его целостности и сохранности; в случае сомнений немедленно обращайтесь в авторизованный сервисный центр компании Vortice.
- В случае принятия решения об отключении изделия от сети и прекращения его использования поместите его в такое место, в котором оно не сможет попасть в руки детей или недееспособных лиц.
- Не садитесь на изделие и не кладите на него какие-либо предметы.
- Не эксплуатируйте изделие в присутствии воспламеняемых веществ или паров, таких как спирт, инсектициды, бензин и т.д.
- Любые легковоспламеняющиеся предметы должны быть расположены на расстоянии не менее 200 мм от выхода воздуха и 600 мм от выхода горячего воздуха.



**Внимание:**  
этот символ означает меры предосторожности, необходимые для обеспечения сохранности изделия

- Не вносите в изделие никакие изменения.
- Необходимо придерживаться приведенных указаний по уходу за изделием во избежание его повреждения и/или чрезмерного износа.
- Не допускайте, чтобы изделие подвергалось воздействию атмосферных факторов (дождь, солнце и т.д.).
- Периодически проверяйте состояние изделия. • В случае неисправности прекратите эксплуатацию изделия и немедленно обратитесь в авторизованный сервисный центр компании Vortice.
- В случае ненормальной работы и/или неисправности изделия, немедленно обратитесь к авторизованному дилеру компании Vortice; при необходимости проведения ремонта запросите оригинальные запчасти компании Vortice.
- В случае падения изделия или получения им сильных ударов немедленно обратитесь в авторизованный сервисный центр компании Vortice для его проверки.
- Изделие должно быть установлено таким образом, чтобы обеспечивался доступ к коробке электрических соединений.
- Выключайте общий выключатель сети в следующих случаях:
  - a) при выявлении неисправностей в работе изделия;
  - b) при выполнении внешней чистки изделия;

c) в случае принятия решения о неиспользовании изделия в течение коротких или продолжительных периодов времени.

- Изделие необходимо включать в заземленную розетку.
- Подключайте изделие к сети питания/розетке только в том случае, если их параметры соответствуют его максимальной мощности. В противном случае немедленно обратитесь к квалифицированному специалисту.
- Рекомендуется установить предупредительную табличку с указанием не накрывать трубу на нагнетательной стороне системы вентиляции.
- Электрическая схема приведена на внутренней части соединительной коробки.
- Нагреватель предназначен для соединения с трубкой такого же номинального диаметра. Трубка полностью вставляется в горловину нагревателя до упора. Благодаря этому резиновое уплотнение, расположенное на шейке, будет находиться внутри соединительной трубки, обеспечивая правильное соединение.
- Нагреватель монтируется таким образом, чтобы соединительные трубки были как минимум в два раза длиннее его диаметра с обеих сторон. (За исключением случая, когда нагреватель установлен в начале или конце трубки.)
- Обогреватель устанавливается так, чтобы его можно было легко проверить, обслуживать или заменить.
- Если это не возможно зафиксировать нагреватель на опорной конструкции, рекомендуется использовать металлическую втулку без резинового профиля.
- Не изолируйте нагреватель никакими изоляционными материалами.
- Если нагреватель установлен на конце трубы, отверстие должно быть защищено сеткой или другим защитным устройством, способным предотвратить контакт с бронированными сопротивлениями.

### ПРИМЕЧАНИЕ

Чтобы избежать повреждений и рисков, вызываемых ненормальным перегревом, изделие снабжено предохранительным термостатом (с ручным сбросом), который прерывает его работу. В случае срабатывания термостата, после снятия напряжения, проверьте нагреватель и обнулите термостат, нажав кнопку RESET внутри соединительной коробки.

Если аварийное устройство срабатывает снова, следует проверить аппарат у авторизованного дилера компании.

- **Нагреватели имеют вспомогательный контакт, который позволяет дистанционно контролировать сопротивление с помощью внешнего переключателя или комнатного термостата.**
- **ЭЛЕКТРИЧЕСКИЙ НАГРЕВАТЕЛЬ 2400 устанавливается на каналах подачи свежего воздуха в доме.**
- **ЭЛЕКТРИЧЕСКИЙ НАГРЕВАТЕЛЬ 2400 можно активировать с панели управления**



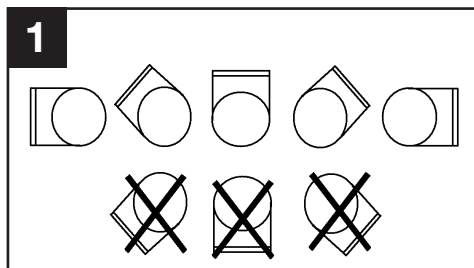
рекуператора, с которым связан нагреватель (значение по умолчанию, которое можно изменить, установлено на: НЕТ).

## Условия работы

- Изделие следует использовать в закрытых помещениях с температурой окружающей среды от  $-25^{\circ}\text{C}$  до  $+30^{\circ}\text{C}$  в воздухе, не содержащем пыли или химических загрязнителей.
- При проектировании системы рекомендуется учитывать, что температура воздуха на выходе должна быть ниже  $50^{\circ}\text{C}$  и что минимальная скорость воздуха при прохождении через нагревательные элементы, должна быть по крайней мере 2 м/с.
- Степень защиты кожуха электрических соединений: IP40.
- Когда блок «Предварительный нагрев» включен и в течение какого времени автоматически определяется блоком рекуперации тепла.
- Если по какой-либо причине теплообменник, подающий свежий воздух в помещение, остановится, подача питания на обогреватель отключится автоматически.

## Указания по установке

- Нагреватель должен быть установлен вдоль впускного канала, который несет холодный воздух снаружи теплообменника и на расстоянии не менее 50 см от прибора.
- Нагреватель нельзя устанавливать горизонтально, чтобы монтажная коробка была обращена вниз; (рисунок 1).

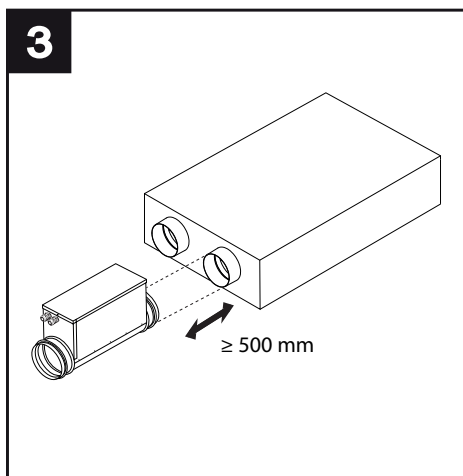
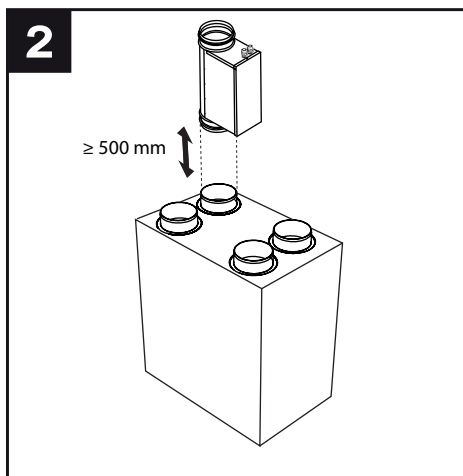


- В случае, если нагреватель устанавливается в начале воздуховода, следует установить соответствующую защитную решетку на концевую часть трубы.
- Нагреватель должен быть надежно прикреплен к трубе таким образом, который исключал бы возможность его падения..
- Нагреватель должен быть изолирован с помощью негорючего материала в соответствии с нормативами стран, в которых предусматриваются такие требования.
- ТЭН подключается к однофазной

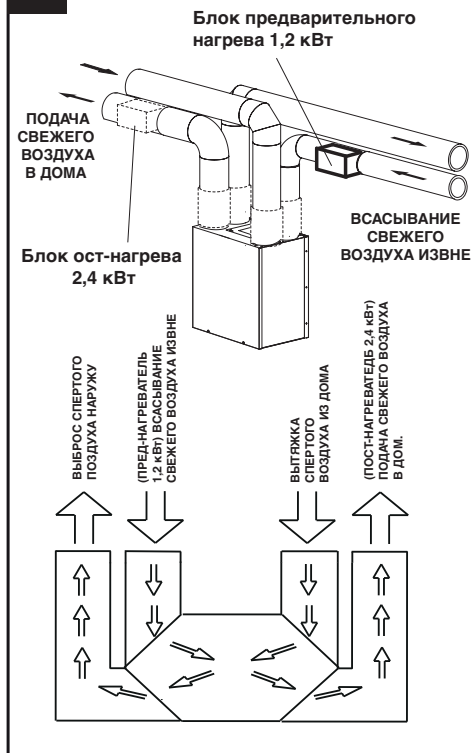
электрической сети.

- Крышка соединительной коробки должна быть доступной для обеспечения возможности сброса термостата (RESET).
- Направление воздушного потока может быть любым.
- Нагреватель должен быть установлен таким образом, чтобы он мог работать только вместе с вентилятором и только при включенном вентиляторе.

## Соединение с теплообменником



## 4 модели 1200 / 2400 Вт

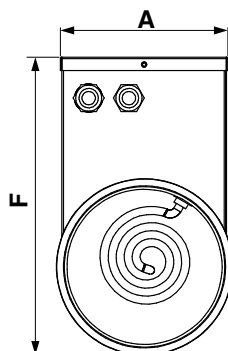


## Технические данные

(Рис..5,5а)

MOD	1	2	3	4	5	6	7	8
500	0,5	1	1X0,5	2,2	230	50	40	⊕
750	0,75	1	1X0,75	3,3	230	50	40	⊕
1200	1,2	1	1X0,75 +1x0,5	5,22	230	50	40	⊕
2400	2,4	1	1x1 +1x1,4	10,44	230	50	40	⊕

## 5



## Перегрев

В случае перегрева изделия сброс предохранительного термостата может быть выполнен вручную.

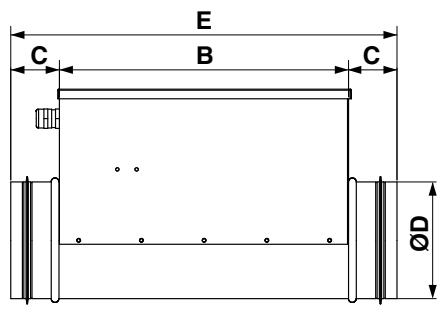
Перед этим всегда следует отключить изделие от сети и снять крышку соединительной коробки.

Эту операцию должен выполнять только уполномоченный специалист.

## Уход/Чистка

- Изделие не требует специального ухода, за исключением периодической проверки его работы.
- Перед тем как выполнять какую либо операцию по уходу, отключите питание. Рекомендуется осматривать не менее раза в год нагревательные элементы и удалять возможные загрязнения, осаждающиеся на ТЭНе.
- В ходе операций по очистке не пользуйтесь растворителями и не допускайте повреждения электрических частей.

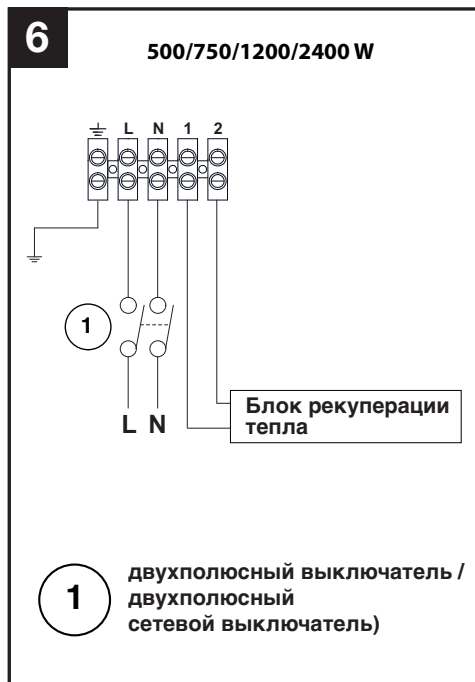
## 5а



MOD	1	2	3	4	5	6	7	8
500	0,5	1	1X0,5	2,2	230	50	40	⊕
750	0,75	1	1X0,75	3,3	230	50	40	⊕
1200	1,2	1	1X0,75 +1x0,5	5,22	230	50	40	⊕
2400	2,4	1	1x1 +1x1,4	10,44	230	50	40	⊕

- 1** Мощность, кВт
- 2** Число фаз
- 3** Число ТЭНов
- 4** Ток: А
- 5** Напряжение: В
- 6** Частота: Гц
- 7** Степень защиты IP
- 8** Изоляция

## Электрическая схема



## Descrição e utilização

“Electric Heater” é uma resistência elétrica a instalar no canal de aspiração de ar fresco do exterior, com exceção do modelo de 2400 W que deve ser montado nas condutas de fornecimento de ar fresco na casa. O aparelho é projetado para resolver os problemas de formação de geada no permutador de calor, problemas causados pela combinação de baixas temperaturas do ar exterior e altas concentrações de humidade relativa do ar nos ambientes servidos.

O modelo de 2400 W (pós-aquecedor) regula a temperatura de entrada do ar graças a um termóstato de bulbo regulável que ativa a resistência quando a temperatura alcança um valor inferior ao configurado (entre -30 °C e +30 °C).

A caixa superior permite aceder aos terminais para a cablagem e contém dois termóstatos:

- o termóstato de segurança com rearme automático, regulado para 55 °C ± 10% para versões de 500/1200/2400 W e 45 °C ± 10% para a versão de 750 W.

- termóstato de rearme manual (RESET) ajustado para 85 °C ± 10% para versões de 500/1200/2400 W e 70 °C ± 10% para a versão de 750 W.

## Conformidade de uso

- Este aparelho pode ser utilizado por crianças a partir dos 8 anos de idade e por pessoas com capacidades físicas, sensoriais ou mentais reduzidas ou com falta de experiência e conhecimentos, caso sejam devidamente vigiadas ou instruídas sobre o uso do aparelho de forma segura e se tiverem consciência dos respectivos perigos. As crianças não devem brincar com o aparelho. A limpeza e a manutenção destinadas a serem realizadas pelo utilizador não devem ser realizadas por crianças sem vigilância.
- Estes aparelhos foram concebidos para uma utilização em ambiente doméstico e comercial.
- A instalação do aparelho deve ser efetuada por pessoal profissionalmente qualificado.

- O sistema elétrico ao qual está ligado o produto deve estar em conformidade com as normas em vigor.
- Para a instalação é necessário incluir um interruptor omnipolar com distância de abertura dos contactos igual ou superior a 3 mm, que permita a desconexão completa nas condições da categoria de sobretensão III.
- Os produtos equipados com motores que contemplam uma ligação monofásica (M) exigem SEMPRE uma conexão a linhas monofásicas alimentadas a 220-240 V (ou somente 230 V quando previsto). Qualquer tipo de modificação representa uma adulteração do produto e provoca a anulação das condições da sua garantia.
- Os produtos equipados com motores que contemplam uma ligação monofásica (M) exigem SEMPRE uma conexão a linhas monofásicas alimentadas a 220-240 V (ou somente 230 V quando previsto). Qualquer tipo de modificação representa uma adulteração do produto e provoca a anulação das condições da sua garantia.

## Atenção - Advertência



### Atenção:

este símbolo indica as precauções a tomar para evitar danos ao utilizador

- Não utilizar este produto para uma função diferente da especificada no presente manual de instruções.
- Depois de retirar o produto da embalagem, certificar-se da sua integridade e em caso de dúvida, contactar imediatamente um técnico qualificado ou um Centro de Assistência Técnica Vortice autorizado.
- Colocar o aparelho fora do alcance das crianças e de pessoas portadoras de deficiência no momento em que se decidir desligá-lo da rede eléctrica e não voltar a utilizá-lo.
- Não se sentar nem pousar objectos no aparelho.
- Não utilizar o aparelho na presença de substâncias ou vapores inflamáveis tais como: álcool, insecticidas.
- Eventuais objetos inflamáveis devem ser posicionados a uma distância de pelo menos 200 mm do ponto de entrada do ar e 600 mm do ponto de saída do ar aquecido.



### Advertência:

este símbolo indica as precauções a tomar para evitar danos ao produto

- Não efectuar quaisquer modificações ao aparelho.
- As instruções de manutenção devem ser seguidas para prevenir danos e/ou desgaste excessivo do aparelho.
- Não expor o aparelho a agentes atmosféricos (chuva, sol, etc.).
- Verificar periodicamente a integridade do aparelho. No caso de qualquer imperfeição, não utilizar o aparelho e contactar imediatamente um Centro de Assistência Técnica Vortice autorizado.
- Em caso de mau funcionamento e/ou avaria do aparelho, contactar imediatamente um Centro de Assistência Técnica Vortice autorizado e exigir, em caso de eventual reparação, o uso de peças sobresselentes originais Vortice.
- Se o produto cair ou for sujeito a fortes golpes, levá-lo imediatamente a um Centro de Assistência Técnica Vortice autorizado.
- O aparelho deve ser instalado de forma a facilitar o acesso à caixa de ligação eléctrica.
- Desligar o interruptor geral do sistema ao:
  - a) detectar uma anomalia no funcionamento;
  - b) decidir efectuar uma manutenção de limpeza externa;
  - c) decidir não utilizar o aparelho durante um período curto ou longo.
- O aparelho deve ser ligado a uma tomada com ligação à terra.
- Ligar o produto à rede de alimentação/tomada eléctrica apenas se a capacidade da instalação for adequada ao respectivo caudal máximo. Caso contrário, contactar imediatamente pessoal profissionalmente qualificado.
- Recomenda-se colocar uma advertência que proíba a cobertura do tubo no lado de saída do sistema de ventilação.
- O esquema eléctrico está indicado no interior da

tampa da caixa da cablagem.

- O aquecedor é preparado para a ligação com um tubo com diâmetro nominal equivalente. O tubo deve ser completamente inserido no encaixe do aquecedor até o seu fim de curso. Desta forma, a borracha de guarnição situada no encaixe entrará no interior do tubo assegurando uma ligação adequada.
- O aquecedor deve ser instalado de modo que os tubos de ligação alcancem um comprimento pelo menos duas vezes superior ao seu diâmetro em ambos os lados. (Exceto no caso de instalação na parte inicial ou final da tubulação).
- A instalação do aquecedor deve permitir um fácil controlo, manutenção e substituição.
- Se não for possível fixar o aquecedor à estrutura de suporte, utilize uma manga metálica sem perfil de borracha.
- Não utilize materiais isolantes para isolar o aquecedor.
- No caso de instalação do aquecedor na extremidade do tubo, o furo deve ser protegido com uma grade ou com um outro dispositivo de segurança capaz de prevenir o contacto com as resistências blindadas.

### N.B.

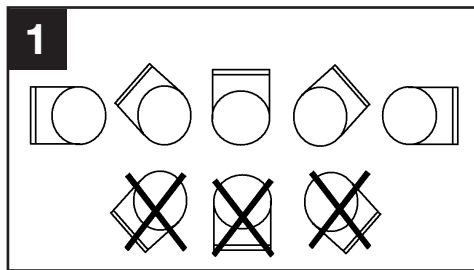
- Para evitar danos e riscos devidos a um sobreaquecimento anómalo, o aparelho é dotado de um termóstato de segurança (de rearme manual) que interrompe o funcionamento  
Em caso de interrupção do termóstato, depois de desligada a corrente, verificar o aquecedor e reiniciar o termóstato premindo o botão “RESET” no interior da caixa de ligação.  
Se o dispositivo de segurança intervier novamente, mandar inspeccionar o aparelho, recorrendo a um Centro de Assistência Técnica autorizado.
- Os aquecedores estão equipados com um contacto auxiliar que permite controlar remotamente a resistência através de um interruptor exterior ou um termóstato ambiente.
- ELECTRIC HEATER 2400 deve ser montado nas condutas de fornecimento de ar fresco na casa.
- ELECTRIC HEATER 2400 pode ser ativado a partir do painel de controlo do recuperador ao qual o aquecedor é associado (o valor padrão, modificável, está configurado em: NÃO).

## Condições de funcionamento

- O aparelho deve ser utilizado em locais cobertos com uma temperatura ambiente de  $-25^{\circ}\text{C}$  a  $+30^{\circ}\text{C}$  num atmosfera livre de pó ou impurezas químicas.
- Recomenda-se, ao projectar a instalação, levar em consideração que a temperatura do ar de saída deve ser inferior a  $50^{\circ}\text{C}$  e que a velocidade mínima do ar através dos elementos de aquecimento deve ser de, pelo menos, 2 m/s.
- Grau de protecção da caixa de ligações eléctricas IP40.
- O momento de activação e a duração do período de funcionamento do aparelho são automaticamente determinados pelo sistema de controlo do recuperador.
- O eventual desligamento do ventilador da unidade de recuperação de calor, que introduz ar externo fresco no ambiente, determina a interrupção automática da fonte de alimentação do aquecedor.

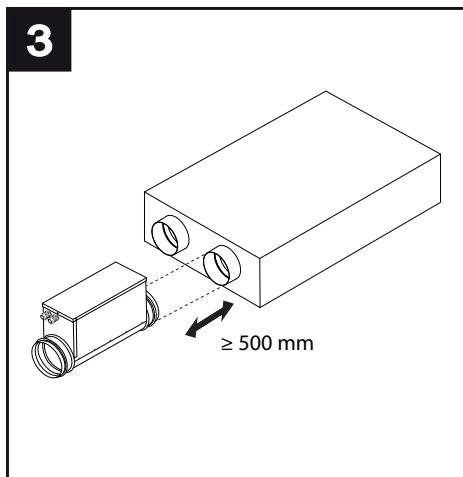
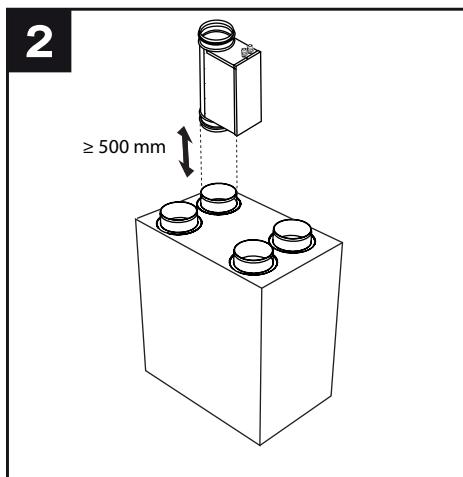
## Advertências para o instalador

- O aquecedor deve ser instalado no duto de entrada de ar fresco pela parte externa do trocador de calor, a pelo menos 50 cm do aparelho.
- O aquecedor não pode ser instalado em uma posição horizontal com a caixa de fiação voltada para baixo; (Fig.1).



- Caso o aquecedor seja instalado no início de uma conduta, é necessário proteger a parte terminal do tubo com uma grelha própria.
- O aquecedor deve ser fixo ao tubo com toda a segurança para evitar que caia.
- O aquecedor deve ser isolado com material anti-inflamável de acordo com a legislação dos países que assim o prevejam.
- A resistência eléctrica deve ser ligada a uma rede monofásica.
- A tampa de ligação eléctrica deve estar acessível para se poder ter acesso ao termóstato (RESET).
- A direcção do fluxo do ar é indiferente.
- O aquecedor deve ser instalado de forma a poder funcionar sempre e unicamente ligado a um ventilador e só deve operar com o ventilador em funcionamento.

## Ligação ao recuperador



## Sobreaquecimento

Em caso de sobreaquecimento do produto, o termostato de segurança pode ser reiniciado manualmente.

Antes de aceder ao produto, desligar sempre a corrente eléctrica e retirar a tampa da caixa de ligação.

Esta operação apenas deve ser realizada por pessoal autorizado.

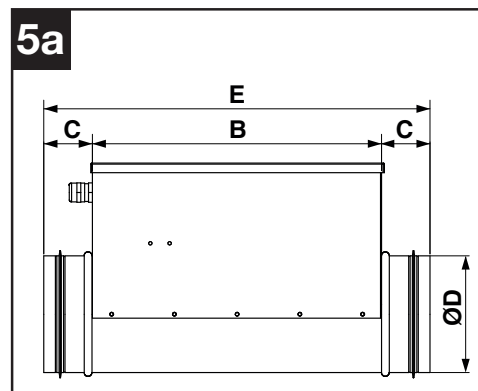
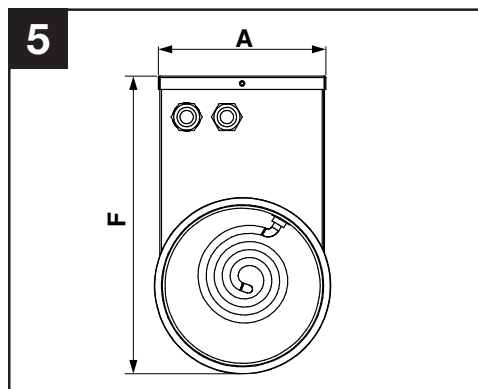
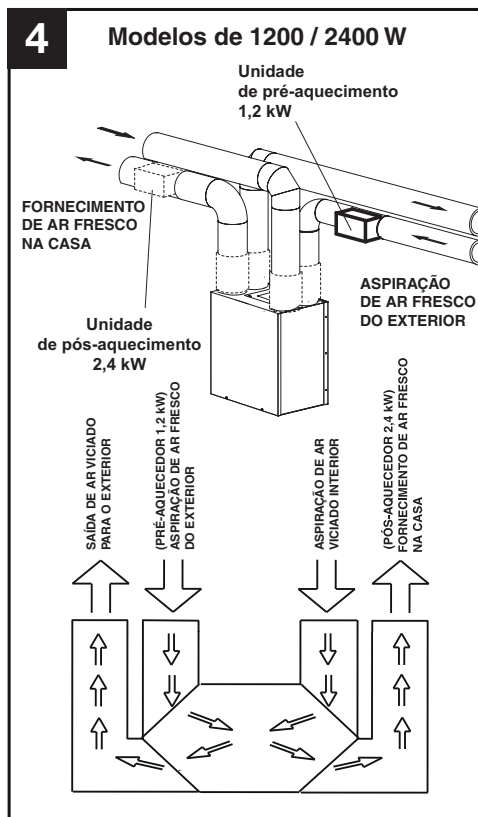
## Manutenção/limpeza





- O produto não necessita de quaisquer cuidados de manutenção especiais, para além dos controlos periódicos de funcionamento.
- Desligar a corrente de alimentação antes de realizar qualquer tipo de manutenção. Recomenda-se, pelo menos uma vez por ano, inspeccionar os elementos de aquecimento e eliminar eventuais resíduos de sujidade depositados na resistência eléctrica.
- Durante as operações de limpeza não utilizar solventes nem danificar as partes eléctricas.

## Dados Técnicos

(Fig.5,5a)

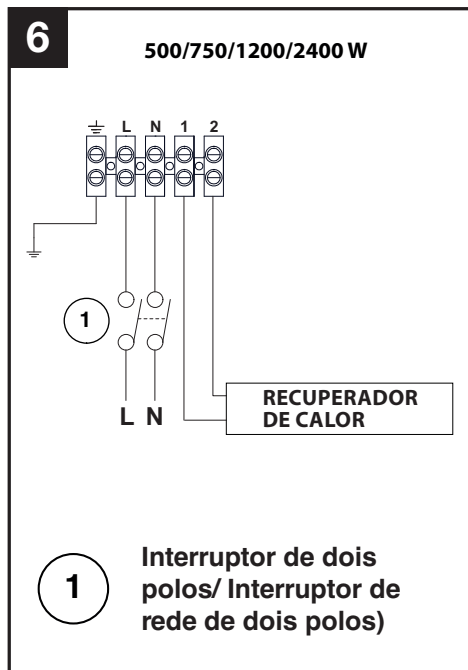
MOD	1	2	3	4	5	6	7	8
500	0,5	1	1X0,5	2,2	230	50	40	⊕
750	0,75	1	1X0,75	3,3	230	50	40	⊕
1200	1,2	1	1X0,75 +1x0,5	5,22	230	50	40	⊕
2400	2,4	1	1x1 +1x1,4	10,44	230	50	40	⊕



MOD	1	2	3	4	5	6	7	8
500	0,5	1	1X0,5	2,2	230	50	40	
750	0,75	1	1X0,75	3,3	230	50	40	
1200	1,2	1	1X0,75 +1x0,5	5,22	230	50	40	
2400	2,4	1	1x1 +1x1,4	10,44	230	50	40	

- 1 Potência Kw
- 2 N.º Fases
- 3 N.º Resistências x kW
- 4 Corrente: A
- 5 Tensão: V
- 6 Frequência: Hz
- 7 Protecção IP
- 8 Isolamento

## Esquema eléctrico



## Informação importante para a eliminação compatível com o ambiente

NALGUNS PAÍSES DA UNIÃO EUROPEIA ESTE PRODUTO NÃO RECAI NO CAMPO DE APLICAÇÃO DA LEI NACIONAL DE TRANSPOSIÇÃO DA DIRECTIVA REEE, PELO QUE NÃO VIGORA NELES QUALQUER OBRIGAÇÃO DE RECOLHA SELECTIVA NO FIM DE VIDA.

### Atenção

Este produto está em conformidade com a Directiva EU 2012/19/EC.

O símbolo do caixote com uma barra existente no aparelho indica que o produto, no fim da sua própria vida útil, deve ser tratado separadamente dos resíduos domésticos, devendo ser enviado para um centro de recolha selectiva para aparelhos eléctricos ou electrónicos ou então, devolvido ao revendedor aquando da compra de um novo aparelho equivalente.



O utilizador é responsável pelo envio do aparelho para as estruturas de recolha adequadas, sob pena das sanções previstas na lei em vigor sobre os resíduos.

A recolha selectiva adequada para o envio sucessivo do aparelho eliminado para a reciclagem, para o tratamento e para a eliminação compatível com o ambiente, contribui para evitar possíveis efeitos negativos no ambiente e na saúde, favorecendo a reciclagem dos materiais que compõem o produto.

Para informações mais pormenorizadas sobre os sistemas de recolha disponíveis, dirija-se ao serviço local de eliminação de resíduos, ou à loja onde foi efectuada a aquisição.

Os fabricantes e importadores serão então responsáveis pela reciclagem, tratamento e eliminação compatível com o ambiente, seja directamente seja participando num sistema colectivo.



## Opis i zastosowanie

„Electric Heater” jest elektryczną grzałką montowaną w kanale czerpania świeżego powietrza z zewnątrz, poza modelem o mocy 2400 W, który należy zamontować na kanałach nawiewu świeżego powietrza do domu. Urządzenie zostało zaprojektowane, aby rozwiązać problem osadzania się szronu na wymienniku ciepła w wyniku mieszania się zewnętrznego powietrza o niskiej temperaturze z powietrzem o wysokiej względnej wilgotności w obsługiwanych pomieszczeniach.

Model o mocy 2400 W (nagrzewnica wtórna) reguluje temperaturę wejścia powietrza dzięki termostatowi kapilarnemu z możliwością regulacji, który aktywuje grzałkę, kiedy temperatura spada poniżej ustawionej wartości (pomiędzy  $-30^{\circ}\text{C}$  a  $+30^{\circ}\text{C}$ ).

Górna skrzynka umożliwia dostęp do zacisków kablowych i zawiera dwa termostaty:

-Automatyczny termostat bezpieczeństwa kalibrowany w  $55^{\circ}\text{C} \pm 10\%$  dla wersji 500/1200/2400 W i  $45^{\circ}\text{C} \pm 10\%$  dla wersji 750 W.

-i termostat z ręcznym resetem skalibrowany na  $85^{\circ}\text{C} \pm 10\%$  dla wersji 500/1200/2400 W i  $70^{\circ}\text{C} \pm 10\%$  dla wersji 750 W.

## Zgodność

- Niniejsze urządzenie może być używane przez dzieci poniżej 8 roku życia i przez osoby o ograniczonej sprawności fizycznej, psychicznej, z zaburzeniami czucia oraz przez osoby niedoświadczone i nie posiadające wystarczającej wiedzy, pod warunkiem, że są one nadzorowane lub zostały poinstruowane w związku z bezpieczną obsługą urządzenia i z zagrożeniami jakie mogą wynikać z jego używania. Dzieci nie powinny bawić się urządzeniem. Należące do użytkownika czyszczenie i konserwacja urządzenia nie mogą być wykonywane przez dzieci pozostawione bez nadzoru.
- Urządzenia te są przeznaczone do pracy w środowisku domowym oraz komercyjnym.
- Urządzenie powinien

zainstalować wykwalifikowany technik.

- Instalacja elektryczna, do której podłączony jest produkt, musi być zgodna z obowiązującymi przepisami.
- Do montażu należy przygotować wyłącznik wielobiegunowy z odległością otwarcia styków wynoszącą 3 mm lub więcej, umożliwiający całkowite odłączenie w warunkach kategorii przepięciowej III.
- Produkty wyposażone w silniki posiadające okablowanie jednofazowe (M) ZAWSZE wymagają połączenia do linii jednofazowych 220-240 V (lub tylko 230 V, gdy jest to wymagane). Wprowadzanie wszelkiego rodzaju zmian uważane będzie za ingerencję w produkcji i powoduje utratę gwarancji.
- W celu uniknięcia wszelkich niebezpieczeństw wynikających z przypadkowego zresetowania termicznego mechanizmu odłączającego, urządzenie to nie może być zasilane z zewnętrznego urządzenia przełączającego, takiego jak zegar, lub nie może być połączone z układem, który jest regularnie zasilany lub odłączony od sieci.

## Uwaga / Ostrzeżenie



**Uwaga:**  
ten symbol wskazuje na środki ostrożności, jakie pozwolą użytkownikowi uniknąć ewentualnych szkód

- Produkt należy używać jedynie do celów opisanych w niniejszej instrukcji obsługi.
- W razie wątpliwości zwrócić się natychmiast do autoryzowanego serwisu technicznego firmy Vortice.
- Odłożyć urządzenie z dala od dzieci oraz osób niepełnosprawnych w momencie, gdy zdecyduje się o jego odłączeniu od zasilania oraz o zaprzestaniu użycia.
- Nie siadać na urządzeniu i nie kłaść na nim żadnych przedmiotów.
- Nie używać urządzenia w obecności substancji lub oparów łatwopalnych, np. alkoholu, środków owadobójczych.
- Ewentualne przedmioty łatwopalne powinny znajdować się w odległości przynajmniej 200 mm od wejścia powietrza i 600 mm od wyjścia gorącego powietrza



**Ostrzeżenie:**  
ten symbol wskazuje na środki ostrożności, jakie pozwolą użytkownikowi uniknąć ewentualnych niedogodności związanych z produktem

- Nie modyfikować urządzenia w żaden sposób.
- Należy przestrzegać instrukcji konserwacji, aby zapobiec ewentualnym uszkodzeniom oraz nadmiernemu zużyciu urządzenia.
- Nie narażać urządzenia na działanie warunków atmosferycznych (deszczu, słońca itp.).
- Okresowo sprawdzać, czy urządzenie nie jest uszkodzone. W razie wykrycia nieprawidłowości zaprzestać użytkowania urządzenia i bezzwłocznie skontaktować się z autoryzowanym serwisem Vortice.
- W razie wadliwego działania oraz/lub usterek urządzenia należy bezzwłocznie zwrócić się do autoryzowanego centrum serwisowego firmy Vortice i nalegać, w przypadku ewentualnej naprawy, na użycie oryginalnych części zamiennych Vortice.
- W razie upadku lub silnego uderzenia urządzenia należy bezzwłocznie zlecić kontrolę w autoryzowanym serwisie technicznym Vortice.
- Urządzenie należy zainstalować w taki sposób, aby był możliwy dostęp do skrzynki połączeń elektrycznych.
- Instalacja elektryczna, do której podłącza się urządzenie, musi być zgodna z obowiązującymi normami.
- Wyłączyć wyłącznik główny instalacji, gdy:
  - a) wystąpi nieprawidłowe funkcjonowanie;
  - b) należy wykonać zabieg konserwacyjno-czyszczący zewnętrznej obudowy urządzenia;
  - c) podjęta zostanie decyzja o zaprzestaniu użycia urządzenia na krótszy lub dłuższy okres.
- Zaleca się wystawienie ostrzeżenia zakazującego przykrywanie przewodu od strony tłoczenia systemu

wentylacji.

- Schemat elektryczny znajduje się na wewnętrznej części pokryw skrzynki kablowej.

### UWAGA

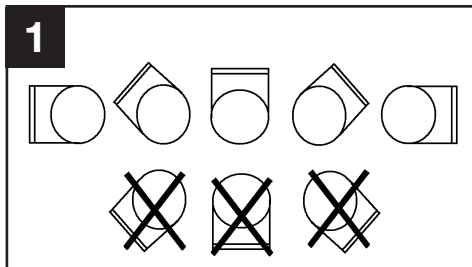
- Aby uniknąć uszkodzeń i niebezpieczeństw z powodu nadmiernego przegrzania, urządzenie wyposażono w termostat bezpieczeństwa (resetowany ręcznie), który je wyłącza. W razie zadziałania termostatu wyłączyć zasilanie i skontrolować nagrzewnicę, następnie zresetować termostat, naciskając przycisk z oznaczeniem RESET wewnątrz skrzynki połączeniowej. Jeśli zabezpieczenie zadziała ponownie, zlecić kontrolę urządzenia w autoryzowanym serwisie technicznym.
- Nagrzewnice wyposażone są w styk pomocniczy, który pozwala na zdalną kontrolę grzałki przy użyciu zewnętrznego wyłącznika lub termostatu pomieszczeniowego.
- ELECTRIC HEATER 2400 należy zamontować na kanałach nawiewu świeżego powietrza do domu.
- ELECTRIC HEATER 2400 można uruchomić z panelu sterowania rekuperatora, do którego podłączona jest nagrzewnica (możliwa do regulacji wartość domyślna ustawiona jest na: NO).

## Warunki pracy

- Urządzenie można używać w miejscach zadaszonych o temperaturze otoczenia od -25°C do +30°C na otwartym powietrzu bez pyłów i zanieczyszczeń chemicznych.
- Przy projektowaniu instalacji zaleca się uwzględnienie, że temperatura powietrza na wyjściu musi być poniżej 50°C, a minimalna prędkość strumienia powietrza w elementach grzejnych musi wynosić przynajmniej 2 m/s.
- Stopień ochrony skrzynki połączeń elektrycznych: IP40.
- Po włączeniu urządzenia „Nagrzewnica wst pna” i na jaki okres czasu automatycznie określa urządzenie do odzyskiwania ciepła.
- Jeśli wymiennik ciepła przenosi wie e powietrze do pomieszczenia, z jakiego powodu zatrzymuje się, zasilanie podgrzewacza wyłączy się automatycznie.

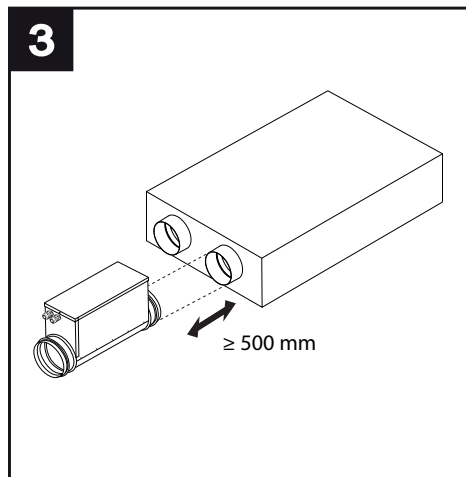
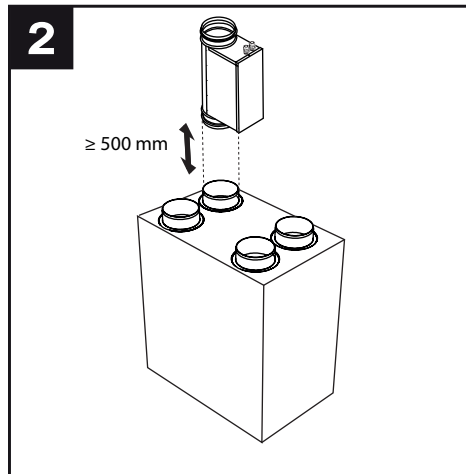
## Ostrzeżenia dotyczące instalacji

- Nagrzewnica musi być zainstalowana wzdłuż kanału wlotowego, który przenosi chłodne powietrze z zewnątrz wymiennika ciepła i co najmniej 50 cm od urządzenia.
- Nagrzewnicę nie wolno instalować poziomo ze skrzynki okablowania skierowaną w dół; (rys.1)

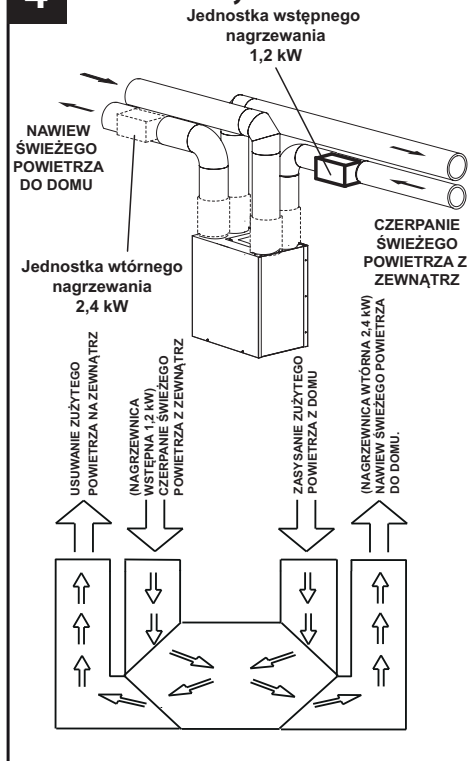


- Jeśli nagrzewnica jest montowana na początku kanału, trzeba zabezpieczyć specjalną kratką końcową część przewodu.
- Nagrzewnicę należy przymocować do przewodu w bezpieczny sposób, aby nie spadła.
- Nagrzewnicę należy zaizolować materiałem niepalnym zgodnie z przepisami kraju, w którym jest to przewidziane w obowiązujących normach.
- Grzałkę elektryczną podłącza się do sieci zasilającej jednofazowej.
- Należy umożliwić dostęp do pokrywy połączeń elektrycznych, aby można było obsługiwać termostat (RESET).
- Kierunek strumienia powietrza jest obojętny.
- Nagrzewnica powinna być zainstalowana w taki sposób, aby mogła działać zawsze i wyłącznie po podłączeniu do wentylatora. Może ona pracować tylko wtedy, gdy wentylator jest włączony.

## Podłączenie do wymiennika ciepła



#### 4 Modele o mocy 1200 / 2400 W

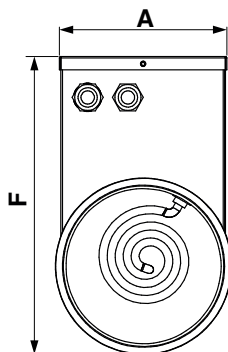


### Dane techniczne

(Rys.5,5a)

MOD	1	2	3	4	5	6	7	8
500	0,5	1	1X0,5	2,2	230	50	40	⊕
750	0,75	1	1X0,75	3,3	230	50	40	⊕
1200	1,2	1	1X0,75 +1x0,5	5,22	230	50	40	⊕
2400	2,4	1	1x1 +1x1,4	10,44	230	50	40	⊕

#### 5



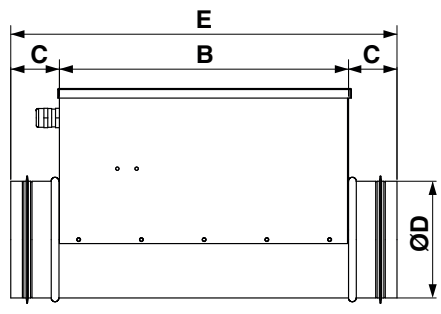
### Przegrzanie

W przypadku przegrzania urządzenia termostat bezpieczeństwa można zresetować ręcznie. W tym celu należy wyłączyć zasilanie sieciowe i zdjąć pokrywę skrzynki połączeniowej. Czynność tę mogą wykonywać wyłącznie osoby upoważnione.

### Konserwacja / Czyszczenie

- Urządzenie nie wymaga specjalnej konserwacji za wyjątkiem okresowych kontroli działania.
- Odłączyć od sieci zasilającej przed przystąpieniem do jakichkolwiek czynności konserwacyjnych. Zaleca się przeprowadzanie co najmniej raz na rok inspekcji elementów grzejnych i usuwanie ewentualnych zabrudzeń osadzających się na grzałce elektrycznej.
- Podczas czyszczenia nie wolno używać rozpuszczalników i trzeba uważać, by nie uszkodzić części elektrycznych.

#### 5a



MOD	1	2	3	4	5	6	7	8
500	0,5	1	1X0,5	2,2	230	50	40	⚡
750	0,75	1	1X0,75	3,3	230	50	40	⚡
1200	1,2	1	1X0,75 +1x0,5	5,22	230	50	40	⚡
2400	2,4	1	1x1 +1x1,4	10,44	230	50	40	⚡

- 1 Moc kW
- 2 Liczba faz
- 3 Liczba grzałek
- 4 Prąd: A
- 5 Napięcie: V
- 6 Częstotliwość: Hz
- 7 Ochrona IP
- 8 Izolacja

## **Ważne informacje dotyczące eko-kompatybilnego usuwania odpadów**

W NIEKTÓRYCH KRAJACH UNII EUROPEJSKIEJ, NINIEJSZY PRODUKT NIE WCHODZI W ZAKRES OBJĘTY POSTANOWIENIAMI USTAWODAWSTWA KRAJOWEGO WPROWADZAJĄCEGO DYREKTYWĘ WEEE I, W ZWIĄZKU Z TYM, NIE PODLEGA OBOWIĄZKOWI ZBIÓRKI SELEKTYWNEJ PO ZAKOŃCZENIU CYKLU ŻYCIA.

### **Uwaga**

Niniejszy produkt jest zgodny z Dyrektywą EU 2012/19/EC.

Symbol skreślonego kosza umieszczony na urządzeniu oznacza, że po zakończeniu eksploatacji produktu, należy go zutylizować oddzielnie od śmieci domowych.



Powinien on zostać oddany do specjalistycznego punktu skupu odpadów zajmującego się urządzeniami elektrycznymi i elektronicznymi lub oddany do sprzedawcy podczas nabywania nowego, ekwiwalentnego urządzenia.

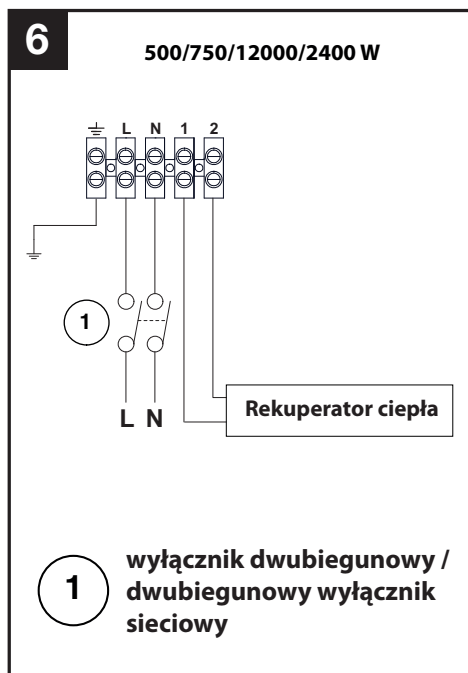
Użytkownik jest odpowiedzialny za oddanie urządzenia po zakończeniu jego eksploatacji do odpowiedniego punktu skupu pod rygorem kar przewidzianych w przepisach prawa dotyczących utylizacji odpadów.

Właściwa segregacja odpadów polegająca na prawidłowym demontażu oraz recyklingu urządzenia, przerobieniu go na surowce wtórne lub utylizacji w sposób przyjazny dla środowiska pozwala na uniknięcie ewentualnych negatywnych skutków w środowisku oraz na zdrowiu, a także sprzyja ponownemu wykorzystaniu surowców, z których urządzenie zostało zbudowane.

W celu uzyskania szczegółowych informacji dotyczących segregowania odpadów, należy zwrócić się do lokalnego zakładu utylizacji odpadów lub do sprzedawcy, u którego urządzenie zostało nabyte.

Producenci oraz importerzy przestrzegają nałożonych na nich obowiązków w zakresie recyklingu, utylizacji oraz usuwania odpadów w sposób przyjazny dla środowiska zarówno bezpośrednio jak i poprzez uczestnictwo w ogólnym systemie.

## **Schemat elektryczny**





La società Vortice S.p.A. si riserva il diritto di apportare tutte le varianti migliorative ai prodotti in corso di vendita.  
The company Vortice S.p.A. reserves the right to make improvements to products at any time and without prior notice.  
La société Vortice S.p.A. se réserve le droit d'apporter toutes les variations afin d'améliorer ses produits en cours de commercialisation.  
Die Firma Vortice S.p.A. behält sich vor, alle eventuellen Verbesserungsänderungen an den Produkten des Verkaufsangebots vorzunehmen.  
La compañía Vortice S.p.A. se reserva el derecho de incorporar todas las mejoras necesarias a los productos en fase de venta.  
Vortice S.p.A. 公司 股份有限公司 保留在产品销售期间进行产品改良的权利。

---

VORTICE S.p.A.  
Strada Cerca, 2 - frazione di Zoate  
20067 TRIBIANO (MI)  
Tel. +39 02-90.69.91  
ITALIA  
vortice.com  
postvendita@vortice-italy.com

VORTICE LIMITED  
Beeches House - Eastern Avenue  
Burton on Trent  
DE13 0BB  
Tel. +44 1283-492949  
UNITED KINGDOM  
vortice.ltd.uk  
sales@vortice.ltd.uk

VORTICE LATAM S.A.  
3er Piso, Oficina 9-B, Edificio  
Meridiano  
Guachipelín, Escazú, San José  
PO Box 10-1251  
Tel +506 2201 6242;  
COSTA RICA  
vortice-latam.com  
info@vortice-latam.com

VORTICE VENTILATION SYSTEM (CHANGZHOU) CO., LTD  
Building 19 , No.388 West Huanghe Road, Xinbei District,  
Changzhou, Jiangsu Province CAP:213000  
CHINA  
vortice-china.com  
vortice@vortice-china.com

---









**A**

**TAGLIANDO INTERVENTO IN GARANZIA  
CERTIFICATE OF WORK PERFORMED UNDER GUARANTEE  
COUPON INTERVENTION SOUS GARANTIE**

**DATA INTERVENTO**  
DATE OF WORK - DATE INTERVENTION

**TIMBRO CENTRO ASSISTENZA**  
STAMP OF TECHNICAL ASSISTANCE CENTRE - CACHET SERVICE APRES-VENTE

**B**

**TAGLIANDO INTERVENTO IN GARANZIA  
CERTIFICATE OF WORK PERFORMED UNDER GUARANTEE  
COUPON INTERVENTION SOUS GARANTIE**

**DATA INTERVENTO**  
DATE OF WORK - DATE INTERVENTION

**TIMBRO CENTRO ASSISTENZA**  
STAMP OF TECHNICAL ASSISTANCE CENTRE - CACHET SERVICE APRES-VENTE

**C**

**TAGLIANDO INTERVENTO IN GARANZIA  
CERTIFICATE OF WORK PERFORMED UNDER GUARANTEE  
COUPON INTERVENTION SOUS GARANTIE**

**DATA INTERVENTO**  
DATE OF WORK - DATE INTERVENTION

**TIMBRO CENTRO ASSISTENZA**  
STAMP OF TECHNICAL ASSISTANCE CENTRE - CACHET SERVICE APRES-VENTE

**D**

**TAGLIANDO INTERVENTO IN GARANZIA  
CERTIFICATE OF WORK PERFORMED UNDER GUARANTEE  
COUPON INTERVENTION SOUS GARANTIE**

**DATA INTERVENTO**  
DATE OF WORK - DATE INTERVENTION

**TIMBRO CENTRO ASSISTENZA**  
STAMP OF TECHNICAL ASSISTANCE CENTRE - CACHET SERVICE APRES-VENTE

## ITALIA

### CONDIZIONI DI GARANZIA

VORTICE ELETTROSOCIALI SPA garantisce i suoi prodotti per **2 anni** dalla data dell'acquisto, che deve essere comprovata da idoneo documento fiscale (scontrino o fattura), rilasciato dal venditore. Nel suddetto periodo di garanzia VORTICE ELETTROSOCIALI SPA si impegna, dopo aver effettuato le opportune valutazioni tecniche, a riparare o a sostituire gratuitamente le parti dell'apparecchio che risultassero affette da difetti di fabbricazione. La presente garanzia, da attivare nei modi e nei termini di seguito indicati, lascia impregiudicati i diritti derivanti al consumatore dalla applicazione del D. lgs. 24/2002. Tali diritti, conformemente alla legge, potranno essere fatti valere esclusivamente nei confronti del proprio venditore.

La presente garanzia è valida su tutto il territorio italiano.

**Modalità e condizioni di attivazione della garanzia**  
Gli interventi in garanzia (riparazioni o sostituzioni del prodotto ovvero delle parti difettose) saranno eseguiti presso uno dei Centri di Assistenza Tecnica autorizzati da VORTICE ELETTROSOCIALI SPA, il cui indirizzo è disponibile sull'elenco telefonico alfabetico o contattando il numero verde **800.555.777**.

La prestazione eseguita in garanzia non prolunga il periodo della garanzia. Pertanto, in caso di sostituzione del prodotto o di un suo componente, sul bene o sul singolo componente fornito in sostituzione non decorre un nuovo periodo di garanzia ma si deve tener conto della data di acquisto del prodotto originario.

## UK AND IRELAND

### CONDITIONS OF WARRANTY

This guarantee is offered as an extra benefit and does not affect your legal rights. All electrical appliances produced by

VORTICE ELETTROSOCIALI SPA are guaranteed by the Company for **2 years** against faulty material or workmanship. If any part is found to be defective in this way within the first twentyfour months from the date of purchase or hire purchase agreement, we, or our authorised service agents, will replace or at our option repair that part without any charge for materials or labour or transportation, provided that the appliance has been used only in accordance with the instructions provided with each appliance and has been not connected to an unsuitable electricity supply, or subjected to misuse, neglect or damage or modified or repaired by any person not authorised by us. The correct electricity supply voltage is shown on the rating plate attached to the appliance. This guarantee is normally available only to the original purchaser of the appliance, but the Company will consider written applications for transfer. Should any defect arise in any Vortice product and a claim under guarantee become necessary, the appliance should be carefully packed and returned to your approved Vortice stockist. This portion of the guarantee should be attached to the appliance.

## ITALIA

Spedire la garanzia in busta chiusa a:

Vortice Elettrosociali S.p.A.  
Strada Cerca 2  
Frazione di Zoate  
20067 Tribiano Milano.

Autorizzo VORTICE ELETTROSOCIALI SPA ad inserire i miei dati nelle sue liste e a comunicarli a terzi per l'invio di materiale pubblicitario ed informativo. In ogni momento, a norma dell'art. 13 legge 675/96, potrò avere accesso ai miei dati, chiederne la modifica o la cancellazione oppure oppormi al loro utilizzo scrivendo a:

**Vortice Elettrosociali S.p.A.  
Responsabile  
trattamento dati  
- Strada Cerca, 2  
- Frazione di Zoate -  
20067 Tribiano (MI).**

Non autorizzo (barrare se interessa)

## UK-IRELAND

Send the guarantee in sealed envelope to:

Vortice Limited  
Beeches House  
Eastern Avenue  
Burton on Trent  
DE13 0BB United Kingdom

I authorize VORTICE LTD. to include my personal details within their database, which they use, via a third party for the despatch of advertising material, at any time, in accordance with the regulations in force within my country. I can have access to my details and can request changes, or prohibit the usage of my details. This will be done by addressing my request directly to:

**Vortice Limited  
Beeches House  
Eastern Avenue  
Burton on Trent  
DE13 0BB United  
Kingdom.**

I do not authorize (please tick if required)

## OTHER COUNTRIES

Please send the guarantee to the retailer's address in the country where the appliance has been purchased.

I authorize VORTICE ELETTROSOCIALI SPA and its local distributors to include my personal details within their database and they can use it through a third party for the despatch of advertising material. At any time, in accordance with the regulations in force within my country. I can have access to details and can ask to make changes, or prohibit the usage of my details. This will be done by addressing my request directly to the headquarters of the local distributor where the appliance has been bought.

I do not authorize (please tick if required)



# 1 GARANZIA - GUARANTEE - GARANTIE

## DA CONSERVARE

TO BE RETAINED  
A CONSERVER



DATA ACQUISTO  
Purchase date - Date d'achat

Per poter usufruire della garanzia il cliente deve compilare e rispettare a VORTICE ELETTROSOCIALI SPA, entro 8 giorni dall'acquisto, la "Parte 2" del tagliando di garanzia, all'indirizzo e con le modalità in tale parte riportate.

La "Parte 1" del tagliando di garanzia deve essere conservata e presentata, unitamente al documento fiscale (scontrino o fattura) rilasciato dal venditore al momento dell'acquisto, al Centro di Assistenza autorizzato di VORTICE ELETTROSOCIALI SPA, che dovrà eseguire l'intervento in garanzia.

This warranty must be attached to the appliance should it need to be returned for servicing.  
N.B. Guarantee is only valid if all details are completed correctly.

ATTENTION: pour bénéficier de la garantie, le présent certificat doit obligatoirement accompagner l'appareil présumé défectueux. Le certificat doit porter le cachet du revendeur et la date d'achat.  
A default, la garantie sera comptée à partir de la date de sortie d'usine.

### Esclusioni

La presente garanzia non copre:

- Le rotture provocate dal trasporto.
- difetti o guasti derivanti da uso non corretto o improprio da parte del cliente.
- difetti derivanti dal mancato rispetto delle avvertenze e condizioni d'uso indicate nel libretto di istruzioni ed uso allegato al prodotto.
- I difetti derivanti da non corretta installazione ovvero da una installazione effettuata senza rispettare quanto previsto nel relativo capitolo del libretto di istruzioni ed uso.
- I guasti derivanti da un errato allacciamento alla rete di alimentazione elettrica o per tensione di alimentazione diversa da quella prevista per l'apparecchio, ovvero diversa dal limite stabilito dalle norme CEI (+/- 10% del valore nominale).

La presente garanzia non copre, inoltre, gli eventuali difetti derivanti da una cattiva manutenzione ovvero da interventi effettuati da personale non qualificato o da terzi non autorizzati.

TIMBRO RIVENDITORE  
stamp of supplier  
cachet du vendeur

CONF.

---

COLL.

DATA SPEDIZIONE  
Mailing date - Date d'expédition

# 2 GARANZIA - GUARANTEE - GARANTIE

## DA SPEDIRE (entro 8 giorni dall'acquisto)

TO SEND (within 8 days from date of purchase)  
A RETOURNER (dans les 8 jours après l'achat)

TIMBRO RIVENDITORE  
stamp of supplier  
cachet du vendeur



DATA ACQUISTO  
Purchase date - Date d'achat

### DATI UTENTE / CUSTOMER DATA / COORDONNÉES DE L'UTILISATEUR

nome / name / nom \_\_\_\_\_  
cognome / surname / prenom \_\_\_\_\_  
via / street / rue \_\_\_\_\_  
cap / post code / code postal \_\_\_\_\_  
città / town \_\_\_\_\_

Dichiaro di aver preso atto delle condizioni di garanzia specificate sul certificato in mio possesso e autorizzo la gestione dei miei dati personali (v. retro).

I have read and understood the terms and conditions of this guarantee and I authorize the processing of my personal details (see overleaf).

Suivant les conditions de garantie définies par le certificat en ma possession j'autorise l'utilisation de mes coordonnées (voir au verso).

Firma / Signature / Signature \_\_\_\_\_

### DATA SPEDIZIONE

Mailing date - Date d'expédition